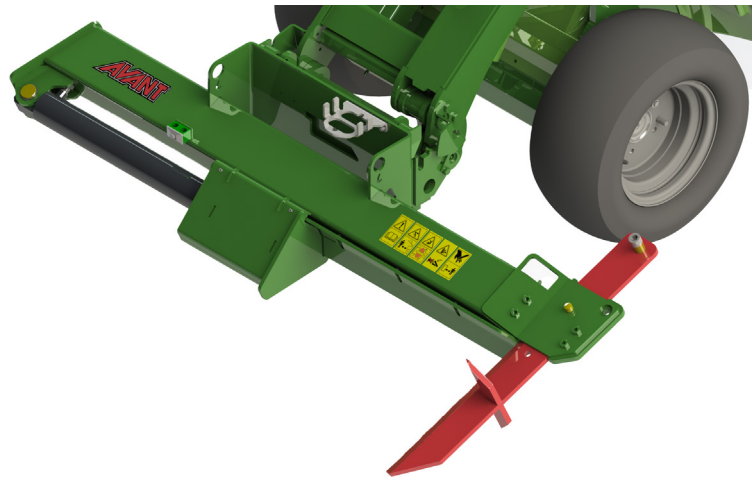


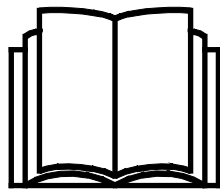
# AVANT®

## Bedienungsanleitung für Anbaugeräte



### Holzspalter 650

Produktnummer A443168



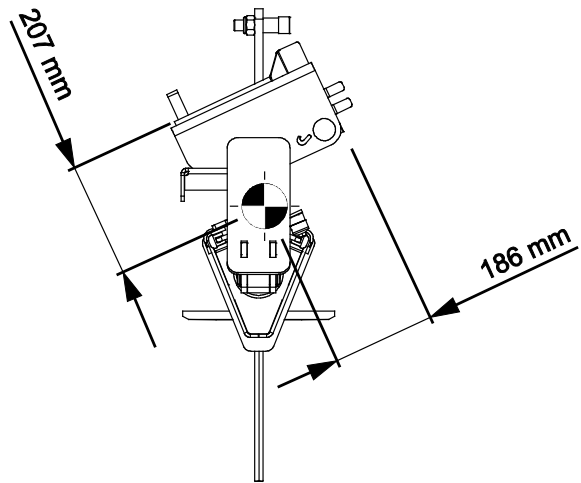
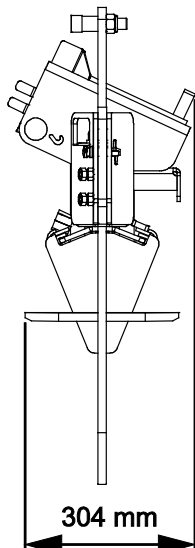
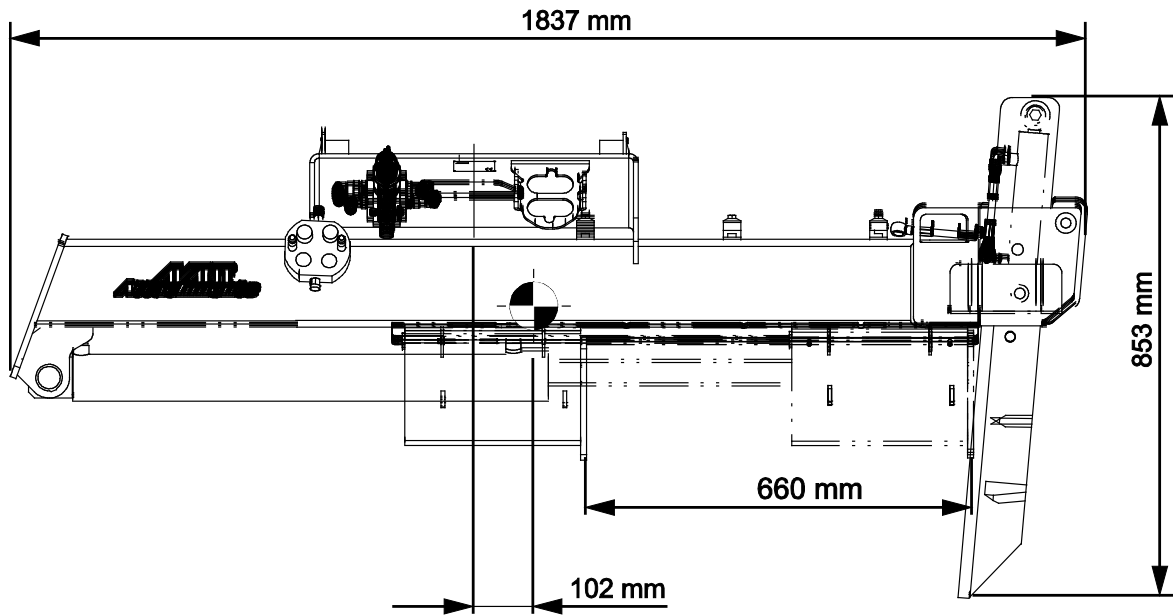
Bitte lesen Sie die Bedienungsanleitung sorgfältig, bevor Sie das Anbaugerät in Betrieb nehmen.

Bewahren Sie die Bedienungsanleitung für evtl. später auftretende Fragen gut auf.

Hersteller:

**AVANT**<sup>®</sup>  
AVANT TECNO OY  
e-mail: sales@avanttecno.com

Ylötie I  
33470 YLÖJÄRVI  
FINLAND  
Tel. +358 3 347 8800  
Fax +358 3 348 5511



# INHALTSVERZEICHNIS

<b>1. VORWORT .....</b>	<b>4</b>
In diesem Handbuch verwendete Warnsymbole.....	5
<b>2. VERWENDUNGSZWECK.....</b>	<b>6</b>
<b>3. SICHERHEITSANWEISUNG FÜR DIE BENUTZUNG DES ANBAUGERÄTES.....</b>	<b>7</b>
3.1    Sicheres Stopverfahren.....	9
3.2    Persönliche Schutzausrüstung.....	10
<b>4. TECHNISCHE DATEN .....</b>	<b>11</b>
4.1    Sicherheitsetiketten und Hauptkomponenten des Anbaugeräts.....	12
<b>5. ANBRINGEN EINES ANBAUGERÄTES.....</b>	<b>14</b>
5.1    Anschluss und Trennung von Hydraulikschläuchen .....	16
<b>6. INSTALLIEREN DER HYDRAULISCHEN KLINGENEINSTELLUNG.....</b>	<b>18</b>
6.1    Qualifikationsanforderungen für Montagearbeiten:.....	18
6.2    Sicherheitsanweisungen für Hydraulikaggregate .....	19
6.3    Festziehen von Hydraulikanschlüssen .....	20
6.4    Installieren der hydraulischen Klingeneinstellung.....	22
6.4.1    Hydraulische Klingeneinstellung – Hauptkomponenten .....	22
6.5    Elektrischer Anschluss .....	24
6.5.1    Anschließen des Kabelbaums am Anbaugerät des Laders.....	24
<b>7. BETRIEBSANLEITUNGEN .....</b>	<b>26</b>
7.1    Sicherheitsabstand.....	27
7.2    Prüfungen vor der Bedienung.....	28
7.2.1    Qualifikation des Bedieners.....	28
7.3    Betrieb.....	29
7.3.1    Verwenden des Holzspalters .....	29
7.3.2    Einstellen der Klingenhöhe.....	31
7.4    Transportposition .....	32
7.5    Einlagern des Anbaugeräts .....	32
<b>8. WARTUNG UND SERVICE .....</b>	<b>33</b>
8.1    Prüfung von Hydraulikkomponenten .....	33
8.2    Prüfung von Metallstrukturen .....	34
8.3    Reinigung des Anbaugeräts .....	34
8.4    Schmierung.....	35
8.4.1    Gleitplatte .....	35
8.5    Spaltkeil.....	35
8.5.1    Wartung des Spaltkeils .....	35
8.6    Entsorgung am Ende der Lebensdauer .....	36
<b>9. GARANTIEBESTIMMUNGEN .....</b>	<b>37</b>

## I. Vorwort

---

Avant Tecno Oy möchte Ihnen für den Kauf dieses Anbaugerätes für Ihren Avant-Lader danken. Es wurde auf Grundlage einer jahrelangen Erfahrung in der Produktentwicklung und -herstellung konzipiert und hergestellt. Indem Sie sich mit diesem Handbuch und den folgenden Anweisungen vertraut machen, gewährleisten Sie Ihre Sicherheit sowie einen zuverlässigen Betrieb und eine lange Lebensdauer des Geräts. Lesen Sie die Anweisungen sorgfältig durch, bevor Sie mit der Benutzung des Geräts beginnen oder Wartungsarbeiten durchführen.

Der Zweck dieses Handbuchs besteht darin, Ihnen dabei zu helfen,

- das Gerät auf sichere und effiziente Weise zu bedienen;
- auf Gefahrensituationen zu achten und diese zu vermeiden;
- das Gerät in gutem Zustand zu halten und eine lange Lebensdauer zu gewährleisten.

Mit diesen Anweisungen kann selbst ein unerfahrener Bediener das Anbaugerät und den Lader auf sichere Weise verwenden. Das Handbuch beinhaltet jedoch auch wichtige Anweisungen für erfahrene AVANT-Bediener. Vergewissern Sie sich, dass alle Personen, die den Lader bedienen, zuvor entsprechend eingeschult wurden und sich mit dem Handbuch des Laders, jedem verwendeten Anbaugerät und allen Sicherheitsanweisungen vertraut gemacht haben. Eine Verwendung des Geräts zu anderen Zwecken oder auf andere Weise, als in diesem Handbuch beschrieben, ist verboten. Bewahren Sie dieses Handbuch während der gesamten Lebensdauer des Geräts auf. Wenn das Gerät verkauft oder weitergegeben wird, muss sichergestellt werden, dass dieses Handbuch dem neuen Besitzer ebenfalls übergeben wird. Wenn das Handbuch verloren geht oder beschädigt wird, können Sie ein neues von Ihrem Avant-Händler oder vom Hersteller anfordern.

Abgesehen von den Sicherheitsanweisungen in diesem Handbuch müssen Sie auch alle betrieblichen Sicherheitsbestimmungen, lokalen Gesetze und andere Bestimmungen hinsichtlich der Bedienung des Geräts beachten. Insbesondere die Bestimmungen hinsichtlich der Bedienung des Geräts auf öffentlichen Straßen müssen beachtet werden. Kontaktieren Sie Ihren Avant-Händler, um weitere Informationen über lokale Anforderungen zu erhalten, bevor Sie den Lader auf der Straße bedienen.

Bitte kontaktieren Sie Ihren AVANT-Vertriebs- und Servicepartner, wenn Sie weitergehende Fragen zu Bedienung, Service oder Ersatzteilen haben.

Dieses Handbuch ist eine Übersetzung der Originalanweisungen in englischer Sprache. Aufgrund der kontinuierlichen Produktentwicklung könnten sich manche in diesem Handbuch dargestellten Details von Ihrem Gerät unterscheiden. Auf den Bildern sind möglicherweise auch optionale Geräte oder Funktionen abgebildet, die zurzeit nicht verfügbar sind. Wir behalten uns das Recht vor, den Inhalt dieses Handbuchs ohne Benachrichtigung zu ändern. Copyright © 2021 Avant Tecno Oy. Alle Rechte vorbehalten.

## In diesem Handbuch verwendete Warnsymbole

Die folgenden Warnsymbole werden in diesem Handbuch verwendet. Sie weisen auf Faktoren hin, die berücksichtigt werden müssen, um das Risiko von Verletzungen oder Sachschäden zu minimieren:



### **WARNUNGSICHERHEITSHINWEISSYMBOL**

Dieses Symbol bedeutet: „**Warnung, Vorsicht! Es geht um Ihre Sicherheit!**“

Lesen Sie die folgenden Meldungen sorgfältig, denn sie warnen vor unmittelbaren Gefahren, die zu schweren Verletzungen führen könnten.

Das Sicherheitshinweissymbol selbst sowie die entsprechenden Sicherheitshinweise kennzeichnen wichtige Sicherheitsmeldungen in diesem Handbuch. Sie werden verwendet, um auf Anweisungen aufmerksam zu machen, bei denen es um Ihre und um die Sicherheit anderer geht. Wenn Sie dieses Symbol sehen, geht es um Ihre Sicherheit. Lesen Sie die folgende Meldung sorgfältig und informieren Sie auch andere Bediener.

### **GEFAHR**

Dieses Signalwort weist auf eine Gefahrensituation hin, die zu schweren oder gar tödlichen Verletzungen führen kann.

### **WARNUNG**

Dieses Signalwort weist auf eine potenzielle Gefahrensituation hin, die zu schweren oder gar tödlichen Verletzungen führen kann.

### **VORSICHT**

Dieses Signalwort wird verwendet, wenn es zu leichteren Verletzungen kommen kann, wenn die Anweisungen nicht richtig befolgt werden.

### **HINWEIS**

Dieses Signalwort kennzeichnet eine Information zum korrekten Betrieb und zur korrekten Wartung des Equipments.

Eine Missachtung der Anweisungen neben dem Symbol kann zu einem Defekt des Equipments oder anderen Beschädigungen führen.

## 2. Verwendungszweck

Der AVANT-Holzspalter 650 ist ein Anbaugerät, das für den Einsatz mit AVANT-Kompaktladern geeignet ist, die in Tabelle 1 aufgeführt sind. Das Anbaugerät ist für das Spalten von Brennholz, insbesondere von größeren Stämmen, vorgesehen. Der Holzspalter 650 ist für die gleichzeitige Bedienung durch eine Person direkt vom Fahrersitz aus vorgesehen.

Die Spaltung wird durch einen Hydraulikzylinder betätigt, der das Holz gegen den Spaltkeil drückt. Der Spalter führt den Zylinder zurück, nachdem das Holz gespalten wurde. Die Höhe des Spaltkeils ist einstellbar, um das Holz in Hälften statt in Viertel zu spalten. Die hydraulische Einstellung A443834 sowie das 6-Wege-Klinge A443782 für größere Stämme sind als Optionen erhältlich.

Der Holzspalter 650 wurde nur zu den in diesem Handbuch angegebenen Zwecken konzipiert und darf nicht zu anderen Zwecken eingesetzt werden.

Das Anbaugerät wurde konzipiert, um so wenige Wartungsarbeiten wie möglich zu erfordern. Regelmäßige Wartungsarbeiten können vom Bediener ausgeführt werden. Der Bediener kann jedoch nicht alle Reparaturarbeiten durchführen. Anspruchsvolle Reparatur- und Wartungsarbeiten müssen von professionellen Technikern durchgeführt werden. Alle Wartungsarbeiten müssen unter Anwendung einer sicheren Ausrüstung durchgeführt werden. Ersatzteile müssen mit den ursprünglichen Spezifikationen identisch sein. Dies kann durch die ausschließliche Verwendung von Originalersatzteilen sichergestellt werden. Es steht möglicherweise ein separater Ersatzteilkatalog zur Verfügung. Kontaktieren Sie hierfür Ihren Avant-Händler.

Machen Sie sich mit den Anweisungen im Handbuch hinsichtlich Service- und Wartungsarbeiten vertraut. Bitte kontaktieren Sie Ihren AVANT-Händler, wenn Sie weitere Fragen zum Betrieb oder zur Wartung des Geräts haben oder wenn Sie Ersatzteile oder Wartungsdienstleistungen benötigen.

**Tabelle 1 – Holzspalter 650 – Kompatibilität mit Avant-Ladern**

Avant	220 <sub>Serie 2</sub>	313S	419	R20	525LPG	630	735	850 860i	e5 e6	
	225	320S	420	423	R28	R35	745			
	225LPG	320S+	520	523	528	530	635			750
										640
							760i			
A438282	-	(●)	•	•	•	•	•	•	•	

Es wird empfohlen, das Anbaugerät nur mit Ladern zu verwenden, die in Tabelle 1 mit • gekennzeichnet sind. Wird sie zusammen mit Modellen eingesetzt, die gekennzeichnet sind durch (●), kann die volle Leistung nicht erreicht werden. Zusätzliche Gegengewichte könnten auch erforderlich sein. Zur Kompatibilität die für einen Modell, das nicht auf der Tabelle angezeigt wird, bitte an Ihren Avant Händler wenden.

## 3. Sicherheitsanweisung für die Benutzung des Anbaugerätes

Bitte beachten, dass Sicherheit das Ergebnis mehrerer Faktoren ist. Die Kombination Lader-Anbaugerät verfügt über eine sehr hohe Leistung und unsachgemäße oder sorglose Nutzung oder Wartung kann zu schweren Körperverletzungen oder Sachschäden führen. Daher müssen sich Bediener vor der Inbetriebnahme mit der sachgemäßen Bedienung sowie mit den Benutzerhandbüchern des Laders und des Anbaugeräts vertraut machen. Das Anbaugerät nicht einsetzen, wenn man sich noch nicht vollständig mit seiner Bedienung und den damit verbundenen Risiken vertraut gemacht hat.



**Eine unsachgemäße oder sorglose Bedienung oder die Verwendung eines Anbaugeräts, das sich in schlechtem Zustand befindet, könnte zu schweren Verletzungen führen.** Machen Sie sich in einem abgesicherten Bereich mit den Bedienungselementen des Laders, dem ordnungsgemäßen Ankopplungsverfahren und dem ordnungsgemäßen Betrieb des Anbaugerätes vertraut. Insbesondere, lernen Sie , die Maschine auf sichere Art und Weise anzuhalten und abzustellen. Alle Sicherheitsvorkehrungen sorgfältig lesen.

**Lesen Sie alle Sicherheitsanweisungen sorgfältig durch, bevor Sie mit dem Anbaugerät arbeiten.**



- Bei der Montage eines Anbaugeräts auf den Lader **muss sichergestellt werden, dass die Verriegelungsbolzen der Geräteanbauplatte des Laders unten sind und dass sie das Anbaugerät am Lader verriegeln.** Nicht verriegelte Anbaugeräte dürfen niemals angehoben oder bewegt werden.
- Dieses Anbaugerät darf nur von einem Bediener auf einmal verwendet werden. Verhindern Sie, dass andere in den Gefahrenbereich des Geräts gelangen, wenn dieses verwendet wird.
- Transportieren Sie das Anbaugerät stets so niedrig wie möglich, um den Schwerpunkt niedrig zu halten, und halten Sie den Teleskophubarm während der Fahrt eingefahren.
- **Quetschgefahr – Der Holzspalter darf nur von einem Bediener auf einmal verwendet werden.** Beachten Sie stets, dass der starke Zylinder und die scharfe Spaltklinge zu schweren Verletzungen führen können, wenn sie nicht sachgemäß bedient werden. Beim Betrieb des Holzspalters besteht Quetschgefahr. Lassen Sie andere Personen nicht in die Nähe des Anbaugeräts kommen, wenn es in Betrieb ist. Halten Sie einen Sicherheitsabstand von mindestens 10 m ein.
- **Verletzungsgefahr durch umherfliegende Teile – Der starke Spalter arbeitet mit hoher Kraft.** Spaltklingen, die mit hoher Kraft arbeiten, können eine Gefahr durch umherfliegende Teile darstellen. Achten Sie darauf, dass umstehende Personen einen Sicherheitsabstand von mindestens 10 Metern zur Maschine einhalten. Halten Sie das Anbaugerät an, wenn sich andere Personen innerhalb des Sicherheitsabstands aufhalten.
- **Umkipppgefahr – Halten Sie Lasten während der Fahrt nahe am Boden.** Das Tragen schwerer Lasten kann den Schwerpunkt des Laders verschieben und zu dessen Umkippen führen. Transportieren Sie die Last stets so niedrig und so nahe an der Maschine wie möglich, um ein hohes Maß an Stabilität zu gewährleisten, wobei der Teleskop-Hubarm vollständig eingefahren ist, damit der Schwerpunkt unten bleibt.



- **Quetschgefahr – Halten Sie sich niemals unter dem Hubarm des Laders oder dem Anbaugerät auf und verhindern Sie, dass andere dies tun.** Die Stabilität des Laders könnte sich ändern, wenn der Fahrer den Fahrersitz verlässt, was zu einem Umkippen der Maschine führen kann. Denken Sie stets daran, dass sich der Hubarm infolge eines Stabilitätsverlustes, eines mechanischen Defekts oder wenn eine andere Person den Lader steuert, unerwartet absenken kann, was eine Quetschgefahr darstellt. Der Lader wurde nicht konzipiert, um eine angehobene Last längere Zeit zu transportieren. Senken Sie das Anbaugerät sicher auf den Boden ab, bevor Sie den Fahrersitz verlassen, und verhindern Sie, dass sich jemand unter den Hubarm oder das Anbaugerät begibt.
- Vergewissern Sie sich, nur Anbaugeräte zu verwenden, die sich in gutem Zustand befinden. Prüfen Sie das Anbaugerät regelmäßig und sorgfältig. Modifizieren Sie das Anbaugerät nicht auf eine Weise, die seine Sicherheit beeinträchtigen könnte. Es ist verboten, Löcher in das Anbaugerät zu bohren sowie Befestigungshaken oder andere Gegenstände am Anbaugerät anzuschweißen.
- Halten Sie das Ladergelenk aufrecht, wenn Sie mit schweren Lasten arbeiten. Bei einer Drehung des Gelenks könnte der Lader nach vorn kippen.
- Vergewissern Sie sich, dass die Oberfläche die gesamte Last tragen kann. Beachten Sie auch die korrekte Einstellung des Reifendrucks.
- Schalten Sie den Lader ab und bringen Sie das Anbaugerät in eine sichere Position, wie im sicheren Stoppverfahren dargestellt ist, bevor Sie Reinigungs-, Wartungs- oder Einstellungsarbeiten durchführen.
- Achten Sie auf die Umgebung sowie auf andere Personen und Maschinen in unmittelbarer Nähe. Achten Sie auf die Beschaffenheit des Bodens und andere Gefahren, wie etwa Äste und Bäume, die in den Fahrerbereich reichen könnten, loses Gestein oder rutschige Oberflächen.
- Verwenden Sie das Anbaugerät nur zu seinem Verwendungszweck. Eine andere Verwendung könnte ein unnötiges Sicherheitsrisiko darstellen und das Gerät könnte beschädigt werden.
- Vergewissern Sie sich, dass der Lader mit allen erforderlichen Sicherheitskomponenten ausgestattet ist und dass sich diese in gutem Betriebszustand befinden. Es müssen Sitzgurte verwendet werden. Wenn im Arbeitsbereich mit bestimmten Gefahren zu rechnen ist, muss eine entsprechende Sicherheitsausrüstung verwendet werden.
- Lesen Sie auch die Sicherheitsanweisungen und die korrekte Bedienung des Laders im Bedienerhandbuch des Laders.





**Quetschgefahr – Der Aufenthalt unter dem Hubarm des Laders oder einem Anbaugerät kann zu schweren Verletzungen oder zum Tod führen.** Begeben Sie sich niemals unter den Hubarm des Laders und verhindern Sie, dass sich andere Personen dem angehobenen Hubarm oder dem Anbaugerät nähern. Es ist gefährlich, sich unter ein angehobenes Anbaugerät oder den Laderhubarm zu begeben, da sich der Hubarm aufgrund eines Stabilitätsverlustes, eines mechanischen Defekts oder der Bedienung des Laders durch andere Personen absenken könnte. Senken Sie das Anbaugerät in eine sichere Position auf den Boden ab, bevor Sie den Fahrersitz verlassen.

Beachten Sie, dass sich der Hubarm des Laders auch dann absenken oder umkippen kann, wenn der Motor abgeschaltet wurde (Quetschgefahr). Der Lader wurde nicht konzipiert, um eine angehobene Last längere Zeit zu transportieren. Senken Sie das Anbaugerät stets in eine sichere Position ab, bevor Sie den Fahrersitz verlassen.



### 3.1 Sicheres Stoppverfahren

**Halten Sie das Anbaugerät sicher an, bevor Sie sich dem Anbaugerät nähern:**



**Halten Sie das Anbaugerät stets gemäß dem sicheren Stoppverfahren an, bevor Sie den Fahrersitz verlassen.** Das sichere Stoppverfahren vermeidet jedwede versehentliche Bewegung des Anbaugeräts. Beachten Sie, dass sich das Anbaugerät auch dann bewegen kann, wenn der Motor des Laders abgeschaltet ist. Sicheres Stoppverfahren:

- Senken Sie den Hubarm und das Anbaugerät auf den Boden ab.
- Schalten Sie den Motor des Laders ab und ziehen Sie die Feststellbremse.
- Lassen Sie den Restdruck aus dem Hydrauliksystem ab und stellen Sie alle Hydrauliksteuerhebel mehrmals in ihre Endpositionen.
- Vermeiden Sie ein Starten der Maschine, indem Sie den Zündschlüssel ziehen.

### 3.2 Persönliche Schutzausrüstung

**Denken Sie daran, eine entsprechende persönliche Schutzausrüstung zu tragen:**



- Der Geräuschpegel am Fahrersitz könnte in Abhängigkeit des Ladermodells und des Betriebszyklus bei über 85 dB(A) liegen. Eine längere Lärmexposition kann zu einer Beeinträchtigung des Gehörs führen. Tragen Sie einen Gehörschutz, während Sie mit dem Lader arbeiten.



- Tragen Sie Schutzhandschuhe.



- Tragen Sie Sicherheitsschuhe, während Sie mit dem Lader arbeiten.



- Tragen Sie beim Hantieren mit Hydraulikelementen z. B. eine Schutzbrille.

## 4. Technische Daten

**Tab. 2: Holzspalter 650 – Spezifikationen**

<b>Produktnummer</b>	<b>A443168</b>
Max. Holzlänge:	660 mm
Max. Klingengeschwindigkeit:	0,26 m/s
Abmessungen (L × B × H):	304 x 1837 x 853 mm
Gewicht:	118 kg
Min. Betriebstemperatur:	-25 °C
Max. Spaltkraft:	7,6 t
Empfohlene Speisung der Hydraulikenergie:	20–30 l/min, 20 MPa (200 bar)
Maximale Eingangshydraulikenergie:	40 l/min, 22,5 MPa (225 bar)
Kompatible AVANT-Lader:	Siehe Tabelle 1, Bestimmungszweck
<b>Optionen</b>	
Hydraulische Klingeneinstellung	A443834
6-Wege-Klinge	A443782

## 4.1 Sicherheitsetiketten und Hauptkomponenten des Anbaugeräts

Im Folgenden werden alle Aufkleber und Markierungen auf dem Anbaugerät aufgeführt. Sie müssen auf dem Gerät sichtbar und lesbar sein. Unleserliche oder fehlende Aufkleber müssen ersetzt werden. Neue Aufkleber erhalten Sie von Ihrem Einzelhändler oder über die Kontaktadresse auf der Umschlagseite.



**Stellen Sie sicher, dass alle Warnaufkleber lesbar sind.** Die Warnung Aufkleber enthalten wichtige Sicherheitsinformationen und helfen, das Gefahrenrisiko der Maschine zu identifizieren und sich daran zu erinnern. Beschädigte oder fehlende Warnaufkleber sind durch neue zu ersetzen.



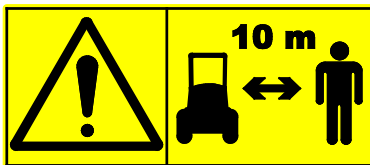
A46771

A46772

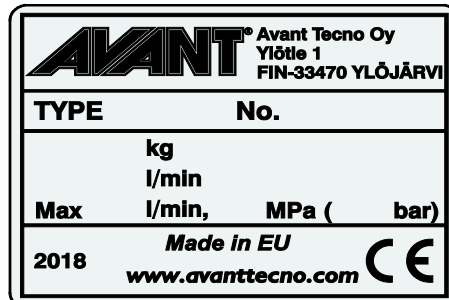
A46749

A46797

A46803



A447611

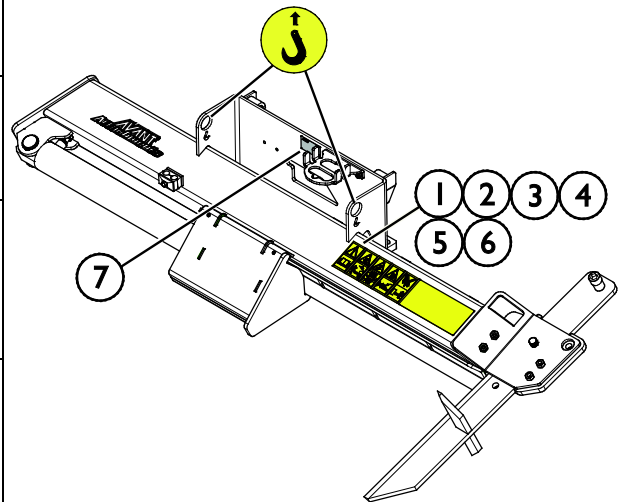


Typenschild des Anbaugerätes

**Anbringen eines neuen Aufklebers:** Reinigen Sie die Oberfläche sorgfältig, um das ganze Fett zu beseitigen. Lassen Sie sie vollständig trocknen. Ziehen Sie die Schutzfolie des Aufklebers ab und drücken Sie ihn fest auf. Achten Sie darauf, den Klebstoff des Aufklebers nicht zu berühren.

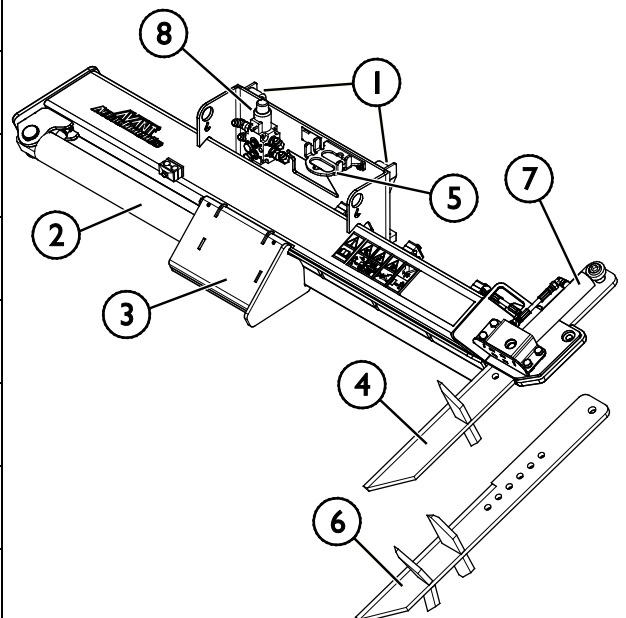
**Tabelle 3 – Positionen von Warnhinweisen und Aufklebern**

	Aufkleber	Warnhinweis
1	A46771	Missbrauchsgefahr – Lesen Sie vor der Verwendung die Anweisungen.
2	A46772	Quetschgefahr – Gehen Sie niemals unter einem angehobenen Anbaugerät hindurch; halten Sie einen Sicherheitsabstand zu einem angehobenen Gerät ein.
3	A46803	Quetschgefahr durch sich bewegende Komponenten. Halten Sie sich von sich bewegenden Komponenten fern.
4	A46749	Abtrenngefahr, scharfe und starke Klingen. Beachten Sie das sichere Stoppverfahren, bevor Sie sich dem Anbaugerät nähern.
5	A46797	Quetschgefahr im Aktions- und Schwingbereich des Anbaugeräts – halten Sie umstehende Personen vom Gefahrenbereich fern.
6	A447611	Achten Sie auf weggeschleuderte Gegenstände. Halten Sie einen Sicherheitsabstand von 10 m zum Gerät ein.
7	A447207	Typenschild des Anbaugerätes



**Tabelle 4 – Holzspalter 650 – Hauptkomponenten**

1	Rahmen mit AVANT-Schnellkupplungshalterungen
2	Hydraulikzylinder des Schneidmessers
3	Wagen
4	Spaltkeil
5	Multikupplungshalterung
6	6-Wege-Klinge (optionales Extra)
7	Hydraulische Klingeneinstellung (optionales Extra)
8	Umschaltventil für hydraulische Klingeneinstellung (Optionales Extra)



## 5. Anbringen eines Anbaugerätes

Die Montage des Anbaugeräts am Lader geht einfach und schnell, muss aber sorgfältig ausgeführt werden. Das Anbaugerät wird an den Laderhubarm mittels Schnellkupplungsplatte am Hubarm und dem Kupplungsgegenstück am Anbaugerät montiert.

Wird das Anbaugerät nicht am Lader verriegelt, kann es sich vom Lader lösen und eine gefährliche Situation herbeiführen. Der Lader darf nicht gefahren werden und der Hubarm darf niemals angehoben werden, wenn das Anbaugerät nicht verriegelt worden ist. Um gefährliche Situationen zu vermeiden, immer folgend dargestellten Vorgehensweisen bei der Ankopplung befolgen. Bitte ebenfalls die Sicherheitsanweisungen in diesem Betriebshandbuch beachten.. Das Anbaugerät wird wie folgt am Lader montiert:



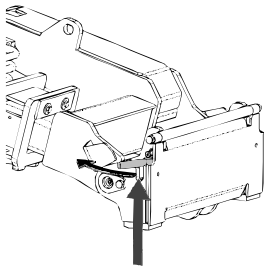
**WARNUNG**

**Quetschgefahr – Stellen Sie sicher, dass sich ein unverriegeltes Anbaugerät nicht bewegen oder umfallen kann.** Nicht in dem Bereich zwischen Anbaugerät und Lader aufhalten. Das Anbaugerät nur auf ebenem Untergrund anbauen..

Niemals ein Anbaugerät bewegen oder anheben, das nicht verriegelt worden ist.

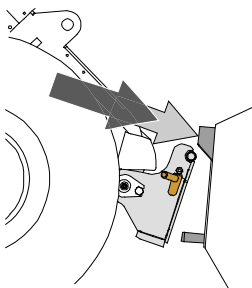
### Avant-Schnellkupplungssystem:

#### Schritt 1:



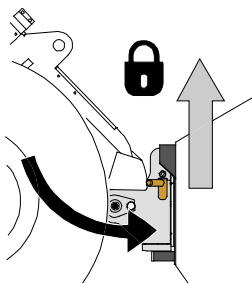
- Die Verriegelungsbolzen auf der Schnellkupplungsplatte anheben und rückwärts die Verriegelungsöffnung einfahren, sodass sie in der oberen Stellung verriegeln/einrasten.
- Wenn der Lader mit einem hydraulischen Verriegelungssystem für Anbaugeräte ausgestattet ist, zusätzliche Anweisungen über die Benutzung des Verriegelungssystems in den entsprechenden Handbüchern nachlesen.
- Achten Sie darauf, dass die Hydraulikschläuche und die Stromkabel so verlegt werden, dass sie nicht zwischen die Kupplungsplatte des Laders und das Anbaugerät geraten und dass sie nicht eingeklemmt oder an scharfen Kanten gescheuert werden.

#### Schritt 2:



- Die Schnellkupplungsplatte hydraulisch in eine schräge Vorwärtsstellung bringen.
- Den Lader in das Anbaugerät fahren. Wenn ihr Lader mit einem Teleskophubarm ausgerüstet ist, können Sie diesen benutzen..
- Die oberen Verriegelungsbolzen der Schnellkupplungsplatte des Laders auf die Halterungen des Anbaugerätes so ausrichten, dass sie sich unterhalb der entsprechenden Halterungen befinden..

#### Schritt 3:



- Den Hubarm leicht anheben – den Steuerhebel für den Hubarm nach hinten ziehen, um das Anbaugerät vom Boden anzuheben.
- Den Steuerhebel für den Hubarm nach links drücken, um den unteren Teil der Schnellkupplungsplatte am Anbaugerät zu befestigen.
- Die Verriegelungsbolzen von Hand verriegeln oder die hydraulische Verriegelung schließen.
- **Prüfen Sie stets die Verriegelung der Verriegelungsbolzen.**



**WARNUNG**

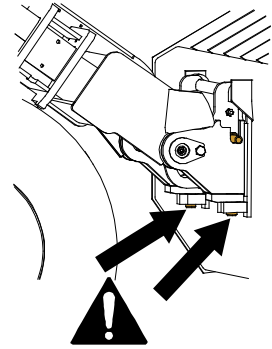
**Quetschgefahr – Vermeiden Sie, dass das Anbaugerät umkippt.** Übermäßiges Kippen oder Anheben eines Anbaugeräts erhöht das Risiko, das Anbaugerät umzukippen. Niemals die Automatikverriegelung der Verriegelungsbolzen aktivieren, wenn das Anbaugerät mehr als einen Meter über dem Boden angehoben ist. Wenn die Verriegelungsbolzen beim Drehen nicht in Normalstellung zurückkehren, den Anbaugerät nicht mehr weiter drehen oder anheben. Das Anbaugerät auf dem Boden absetzen und die Verriegelung von Hand sichern.



**WARNUNG**

**Risiko herabfallender Gegenstände – Verhindern Sie ein Hinunterfallen des Anbaugeräts.**

Ein Anbaugerät, das nicht vollständig mit dem Lader verriegelt ist, kann auf den Hubarm oder auf den Boden in Richtung des Fahrers oder während der Fahrt unter den Lader fallen, wodurch die Kontrolle über den Lader verloren geht. Niemals ein Anbaugerät bewegen oder anheben, das nicht verriegelt worden ist. Vor dem Bewegen oder Anheben des Anbaus sicherstellen, dass sich die Verriegelungsbolzen unten sind und durch die Befestigungsvorrichtungen auf beiden Seiten des Anbaus gehen.



**WARNUNG**

**Vergewissern Sie sich, dass der Lader mit dem Anbaugerät kompatibel ist.** Die Stabilität des Laders, eine mögliche Überlastung des Anbaugeräts sowie die Kompatibilität der Steuersysteme des Laders müssen ebenso geprüft werden wie die mechanische Kompatibilität mit dem Anbaugerät. Wenn Sie das Anbaugerät mit einem Lader verwenden, der nicht für die Verwendung mit dem Modell Ihres Anbaugeräts geeignet ist, besteht das Risiko eines Umkippens, Risiken von Schäden am Anbaugerät infolge einer Überlastung sowie Risiken in Zusammenhang mit unkontrollierten Bewegungen des Anbaugeräts und dessen Komponenten. Wenn Ihr Lader nicht in Tabelle 1 auf Seite 6 aufgeführt ist, konsultieren Sie bitte Ihren Avant-Händler, bevor Sie dieses Anbaugerät verwenden.

## 5.1 Anschluss und Trennung von Hydraulikschläuchen

Bei Avant-Ladern sind die Hydraulikschläuche mit dem Mehrfachsteckersystem verbunden. Wenn Sie einen Avant-Lader der Serie 300-700 mit der herkömmlichen Schnellkupplung haben und auf das Mehrfachsteckersystem umsteigen möchten, Ihren Avant-Händler oder das Kundenzentrum kontaktieren, um Anleitungen oder Installationsdienstleistungen anzufordern.



**WARNUNG**

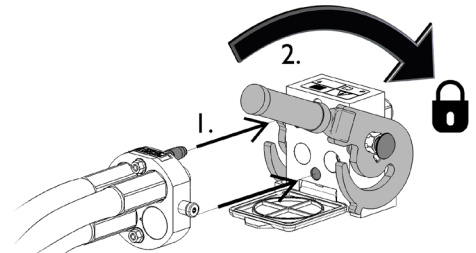
**Risiko einer Bewegung des Anbaugeräts und eines Ausstoßes von Hydrauliköl – Schließen Sie niemals Schnellkupplungen oder andere Hydraulikkomponenten an bzw. trennen Sie diese nicht, während sich der Steuerhebel der Zusatzhydraulik in der Raststellung befindet oder die Anlage unter Druck steht.** Wenn Hydraulikkupplungen bei unter Druck stehender Anlage angeschlossen oder getrennt werden, kann dies zu unbeabsichtigter Bewegung des Anbaus oder zum Ausstoß von Hochdruckflüssigkeiten und in weiterer Folge zu ernstesten Verletzungen oder Verbrennungen führen. Befolgen Sie die Anweisungen zu sicheren Stopp-Verfahren, bevor Sie Hydraulikelemente trennen.

### HINWEIS

Halten Sie alle Anschlüsse und Armaturen so sauber wie möglich; verwenden Sie die Schutzabdeckungen sowohl auf dem Anbaugerät als auch dem Lader. Durch Schmutz, Eis etc. kann die Verwendung von Armaturen und Anschlüssen deutlich schwieriger gemacht werden. Lassen Sie Schläuche niemals am Boden hängen oder schleifen; platzieren Sie die Kupplungen in die Halterung am Anbaugerät.

#### **Anschließen des Mehrfachsteckersystems:**

1. Richten Sie die Kupplungen der Multikupplung am Anbaugerät auf die entsprechenden Löcher im Multikupplungsanschluss des Laders aus. Die Multikupplung lässt sich nicht anschließen, wenn die Kupplung am Anbaugerät umgedreht ist.
2. Schließen Sie die Multikupplung an und verriegeln Sie diese, indem Sie den Hebel in Richtung des Laders drehen.

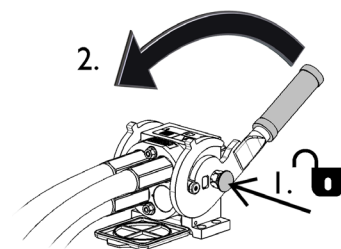


Der Hebel sollte sich leicht in die Verriegelungsposition bewegen lassen. Gleitet der Hebel nicht oder nur mit Druck in seine Position, überprüfen Sie Ausrichtung und Position der Anschlüsse und Verbinder und reinigen Sie sie ggf. Schalten Sie den Lader aus und lassen Sie den restlichen Hydraulikdruck ab.

#### **Trennen des Mehrfachsteckersystems:**

Stellen Sie vor dem Trennen des Multikupplungssystems das Anbaugerät auf eine feste und ebene Oberfläche.

1. Schalten Sie die Zusatzhydraulik des Laders aus.
2. Drehen Sie den Hebel zum Trennen des Verbinders, während Sie gleichzeitig den Entriegelungsknopf betätigen.
3. Geben Sie nach Beendigung des Vorgangs den Mehrfachstecker auf seine Halterung auf dem Anbaugerät.





**Konische JIC-Anschlüsse:**

- Schmieren Sie die Innenseiten und die Gewinde der Anschlüsse.
- Ein JIC-Anschluss wird nicht nur über das Anzugsdrehmoment festgezogen und erfordert beim Festziehen nicht sehr viel Kraft. Ein übermäßiges Festziehen oder eine falsche Ausrichtung kann den Anschluss beschädigen.
- Ziehen Sie alles so weit wie möglich mit der Hand fest und anschließend leicht mit einem Werkzeug, um sicherzustellen, dass das Gewinde des Anschlusses korrekt verbunden ist. Wenn Sie einen deutlichen Anstieg der erforderlichen Kraft bemerken, ziehen Sie den Anschluss auf seine endgültige Festigkeit, indem Sie mit Werkzeug nur eine Drittel- oder halbe Drehung vornehmen.
- Versuchen Sie nach dem Festziehen, den Hydraulikschlauch manuell zu drehen. Der Anschluss sollte dabei stabil bleiben.

**HINWEIS****Trennen von Hydraulikschläuchen:**

Vor dem Trennen der Anschlüsse das Anbaugerät auf eine sichere Position auf einer festen und ebenen Fläche absenken. Den Steuerhebel der Zusatzhydraulik in die neutrale Position stellen.

Beim Trennen des Anbaugerätes stets die Hydraulikkupplungen trennen, bevor die Schnellkupplungsplatte entsperrt wird, um eine Beschädigung des Schlauchs und das Verschütten von Öl zu vermeiden. Die Schutzkappen wieder auf die Anschlüsse aufsetzen, um zu vermeiden, dass Unreinheiten in das Hydrauliksystem gelangen.

**HINWEIS****Ablassen des restlichen Hydraulikdrucks:**

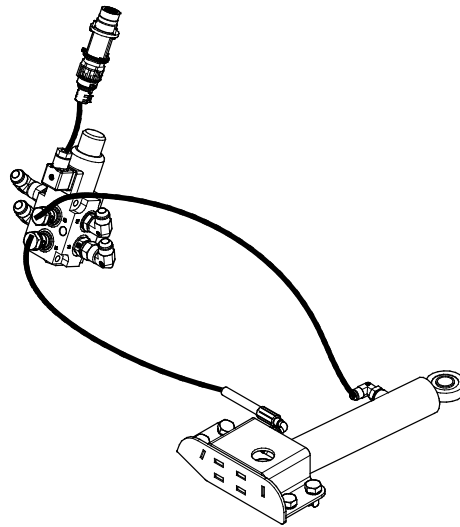
Falls im Hydrauliksystem des Anbaugerätes ein Restdruck vorhanden ist, besteht oftmals die Möglichkeit, die Hydraulikkupplungen zu trennen, doch es könnte schwierig sein, diese beim nächsten Mal wieder anzuschließen. Wenn die Anschlüsse nicht verbunden werden, muss der Restdruck durch Betätigung des Steuerhebels der Zusatzhydraulik des Anbaugerätes abgelassen werden, wenn der Motor ausgeschaltet ist. Um sicherzustellen, dass sich kein Restdruck im Hydrauliksystem des Anbaugerätes befindet, den Lademotor abstellen und den Steuerhebel der Zusatzhydraulik des Laders hin- und herbewegen, bevor die Kupplungen getrennt werden.

## 6. Installieren der hydraulischen Klingeneinstellung

Der Holzspalter 650 kann mit einer hydraulischen Klingeneinstellung ausgestattet werden und verfügt über die erforderlichen Befestigungspunkte und Löcher für die Montage von Hydraulikschläuchen.

Mit der hydraulischen Klingeneinstellung kann der Holzspalter 650 zum Spalten von unterschiedlich großen Stämmen eingesetzt werden, ohne den Fahrersitz zu verlassen.

Der Satz der hydraulischen Klingeneinstellung A443834 beinhaltet alle für die Montage erforderlichen Komponenten.



**Satz der hydraulischen Klingeneinstellung A443834  
(optionale Ausrüstung)**

### 6.1 Qualifikationsanforderungen für Montagearbeiten:

Für die Durchführung der Montage sind Know-how und Erfahrung hinsichtlich Hydraulikaggregate erforderlich. Es wird empfohlen, qualifizierte Servicetechniker mit der Montage von Hydraulikkomponenten zu beauftragen. Der Hersteller und dessen Vertreter sind nicht für Schäden, Verluste oder Verletzungen infolge inkorrekt oder unvollständiger Montagen verantwortlich. Kontaktieren Sie Ihren nächstgelegenen Avant-Händler oder -Servicepartner, wenn Sie weitere Fragen haben oder Montagedienstleistungen benötigen.



**GEFAHR**

**Gefahr durch unter hohem Druck stehende Flüssigkeiten, die in die Haut eindringen könnten.** Die Montage beinhaltet den Zusammenbau von Hydraulikkomponenten. Eine inkorrekte Montage oder lose Anschlüsse könnten zum Austritt unter hohem Druck stehender Flüssigkeiten führen. Beachten Sie alle Sicherheitsbestimmungen hinsichtlich Hydraulikaggregate sowie alle angegebenen Anweisungen.

Die Anweisungen in diesem Kapitel sind an qualifizierte Servicetechniker oder Personen mit Kenntnissen und Erfahrung hinsichtlich Hydraulikaggregate gerichtet.



**WARNUNG**

**Gefahr schwerer Verletzungen.** Die Sicherheitsbestimmungen hinsichtlich Hydraulikaggregate gelten sowohl für die Montage neuer Komponenten als auch für die Modifizierung bestehender Hydrauliksysteme. Die folgenden Montageanleitungen beinhalten die für die Montage erforderlichen Informationen. Montage- oder Änderungsarbeiten sind nur dann zulässig, wenn sie von der ausführenden Person auf sichere Weise durchgeführt werden können.

Die folgenden Sicherheitsbestimmungen und allgemeinen Sicherheitsprinzipien hinsichtlich Hydrauliksysteme müssen beachtet werden. Kontaktieren Sie Ihren Avant-Händler oder das Kundenzentrum für weitere Informationen oder Montagedienstleistungen.

**HINWEIS**

Schützen Sie die Umwelt vor dem Austritt von Hydrauliköl und vermeiden Sie, dass austretendes Öl in den Boden gelangt. Halten Sie etwaige gelöste Hydraulikschläuche in aufrechter Position oder verschließen Sie sie, sodass so wenig Flüssigkeit wie möglich austritt.

**HINWEIS**

Reinigen Sie das Gerät sorgfältig, bevor Sie mit der Montage beginnen, und stellen Sie sicher, dass kein Schmutz, Staub oder Wasser in die Hydraulikkomponenten oder das Hydrauliköl gelangt. Nehmen Sie die Schutzabdeckungen erst dann ab, wenn die Komponenten direkt montiert werden können. Beachten Sie die Sicherheitsbestimmungen und tragen Sie eine entsprechende persönliche Schutzausrüstung.

## 6.2 Sicherheitsanweisungen für Hydraulikaggregate

**Mit hohem Druck austretende Flüssigkeiten können in die Haut eindringen und schwere Verletzungen verursachen:**



**Gefahr durch unter hohem Druck stehende Flüssigkeiten, die in die Haut eindringen könnten – Mit hohem Druck austretende Flüssigkeiten könnten in die Haut eindringen und schwere Verletzungen hervorrufen.**



Vergewissern Sie sich vor dem Hantieren mit Hydraulikkomponenten, dass der Druck aus der Hydraulikanlage des Anbaugeräts und des Laders vollständig abgelassen wurde. Hantieren Sie niemals mit unter Druck stehenden Anschlüssen.



Halten Sie Ihre Hand niemals auf oder in die Nähe von Anschlüssen, wenn diese festgezogen oder geöffnet werden oder wenn Sie nach Lecks suchen. Verwenden Sie bei der Lecksuche ein Stück Pappe.

Suchen Sie umgehend einen Arzt auf, falls Hydraulikflüssigkeit in die Haut eingedrungen ist. Auch ein allgemeiner Hautkontakt mit dem Öl kann schädlich sein. Tragen Sie immer Schutzhandschuhe, Sicherheitsbrillen und Schutzkleidung.

**Vor dem Hantieren mit Hydraulikaggregaten:**

1. Lassen Sie die Hydrauliksysteme des Laders und des Anbaugeräts vollständig abkühlen, bevor Sie Arbeiten an Hydrauliksystemen durchführen.
2. Vergewissern Sie sich, dass sich der Laderhubarm oder andere Teile des Anbaugeräts nicht bewegen können und somit eine Quetschgefahr darstellen.
  - Senken Sie den Laderhubarm auf seine untere Position ab und stellen Sie das Anbaugerät sicher auf den Boden. Lassen Sie das Anbaugerät am Lader, um die bestmögliche Stabilität zu erzielen.
  - Bringen Sie alle sich bewegenden Komponenten in eine Position, in der sie nicht von den Hydraulikzylindern gestützt werden.
  - Verwenden Sie im Bedarfsfall zusätzliche Stützen oder Hebevorrichtungen.
3. Schalten Sie den Ladermotor ab.
4. Bewegen Sie den Steuerhebel der Zusatzhydraulik mehrmals in die äußeren Positionen, um den Restdruck abzulassen.
5. Entkoppeln Sie den Mehrfachstecker oder die Schnellkupplungen von der Zusatzhydraulik des Laders, um ein Auslaufen von Hydrauliköl zu vermeiden.

**6.3 Festziehen von Hydraulikanschlüssen**

Ziehen Sie die Anschlüsse gemäß den Anweisungen und Sicherheitsbestimmungen sorgfältig fest. Beachten Sie, dass ein zu festes Anziehen einen Anschluss beschädigen kann. Ziehen Sie die grundlegenden Anschlüsse sorgfältig mit Handwerkzeugen unter Anwendung eines geringen Anzugsdrehmoments fest. Die Winkelanschlüsse sollten zuletzt festgezogen werden, nachdem die Schläuche an die entsprechenden Klemmen angeschlossen wurden.

1. Lassen Sie die Hydrauliksysteme des Laders und des Anbaugeräts vollständig abkühlen, bevor Sie Arbeiten an Hydrauliksystemen durchführen.
2. Vergewissern Sie sich, dass sich der Laderhubarm oder andere Teile des Anbaugeräts nicht bewegen können und somit eine Quetschgefahr darstellen.
3. Senken Sie den Laderhubarm auf seine untere Position ab und stellen Sie ihn sicher auf den Boden. Lassen Sie das Anbaugerät am Lader, um die bestmögliche Stabilität zu erzielen.
4. Schalten Sie den Ladermotor ab.
5. Bewegen Sie den Steuerhebel der Zusatzhydraulik mehrmals in die äußeren Positionen, um den Restdruck abzulassen.
6. Entkoppeln Sie den Mehrfachstecker oder die Schnellkupplungen vom Lader, um ein Auslaufen von Hydrauliköl zu vermeiden.

## Lecksuche



Um einen möglichen Austritt von unter Druck stehendem Hydrauliköl zu vermeiden, sollten Sie, bevor Sie nach Lecks suchen oder sich in die Nähe von Hydraulikanschlüssen begeben,

- den Lademotor abschalten;
- den Druck vollständig aus dem Hydrauliksystem ablassen;
- die Hydraulikkomponenten sauber wischen, um Lecks einfacher zu finden;
- Pappe um die Anschlüsse wickeln, um Lecks zu finden;
- den Motor anlassen. Betätigen Sie den Steuerhebel der Zusatzhydraulik mehrmals kurz, während der Motor im Leerlauf läuft. Schalten Sie den Motor ab, lassen Sie den Druck aus der Hydraulik ab und suchen Sie nach Anzeichen eines Lecks. Ziehen Sie sie gegebenenfalls nach;
- die Prüfung schrittweise wiederholen und dabei die Motordrehzahl und die Betriebsdauer erhöhen. Verwenden Sie beide Richtungen des Steuerhebels der Zusatzhydraulik.



**Gefahr durch unter hohem Druck stehende Flüssigkeiten, die in die Haut eindringen könnten – Prüfen Sie sorgfältig die Dichtheit der Hydraulikanschlüsse.** Verwenden Sie beim erstmaligen Anlassen die Leerlaufdrehzahl und halten Sie aufgrund des Risikos eines Austritts von Hydraulikflüssigkeit einen Sicherheitsabstand ein. Schalten Sie den Lader ab und lassen Sie den Restdruck ab, bevor Sie nach Lecks suchen. Denken Sie daran, eine Schutzausrüstung zu tragen.



**Gefahr durch unter hohem Druck stehende Flüssigkeiten, die in die Haut eindringen könnten – Prüfen Sie die Dichtheit der Hydraulikanschlüsse niemals, indem Sie Ihre Hände in die Nähe der Anschlüsse bringen.** Ziehen Sie niemals einen unter Druck stehenden Hydraulikanschluss fest, da dieser beschädigt werden und das austretende Öl schwere Verletzungen verursachen könnte.

### **Prüfung des Verlaufs der Schläuche und der Bewegungen des Anbaugeräts**

Prüfen Sie nach dem Festziehen der Hydraulikkomponenten sorgfältig die Bewegungen des Anbaugeräts. Stellen Sie sicher, dass die Hydraulikschläuche nicht gedehnt oder im Laderhubarm oder Anbaugerät eingeklemmt werden können und dass die Schläuche nicht mit spitzen Kanten in Kontakt geraten.

Prüfen Sie nach einer sorgfältigen Prüfung des Anschlusses der Schläuche auch die Festigkeit der Anschlüsse gemäß dem unten beschriebenen Verfahren. Das Hydrauliksystem entlüftet sich selbst, wenn die Zusatzhydraulik des Laders verwendet wird.

## 6.4 Installieren der hydraulischen Klingeneinstellung

Beachten Sie bei der Montage der hydraulischen Klingeneinstellung die Anweisungen in den nachfolgenden Kapiteln.



**Quetschgefahr – Stellen Sie sicher, dass sich kein Teil des Anbaugeräts bewegen kann.**

- Stellen Sie sicher, dass das Anbaugerät sicher auf den Boden abgesenkt wurde.
- Schalten Sie den Ladermotor ab und positionieren Sie die sich bewegenden Komponenten so, dass auf das System kein Hydraulikdruck wirkt.
- Kein Teil des Anbaugeräts darf nur mittels Hydraulikdruck oder Hydraulikzylinder gestützt werden.
- Lösen Sie keine Anschlüsse, wenn sich dadurch ein Teil des Anbaugeräts bewegen könnte.
- Verwenden Sie im Bedarfsfall zusätzliche Halterungen.



### 6.4.1 Hydraulische Klingeneinstellung – Hauptkomponenten

Tab. 5: Hydraulische Klingeneinstellung

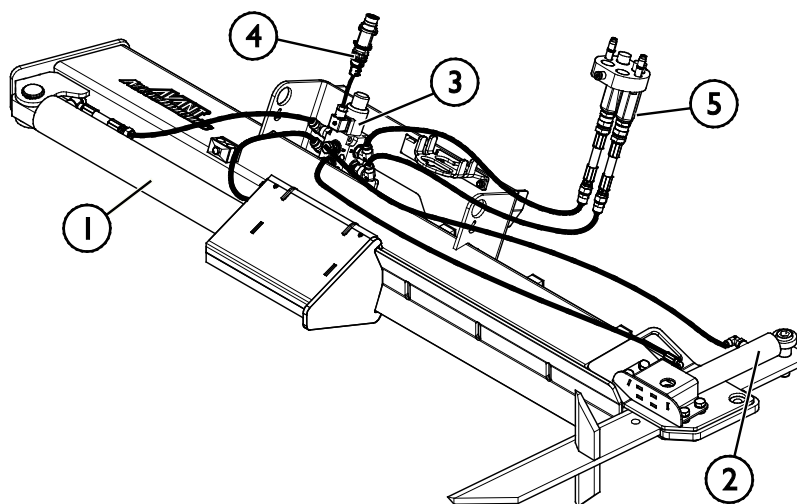
1. Spaltzylinder

2. Klingeneinstellungszyylinder

3. Umschaltventil

4. Elektrischer Anschluss

5. Mehrfachstecker für Hydraulikdruck/-rücklauf

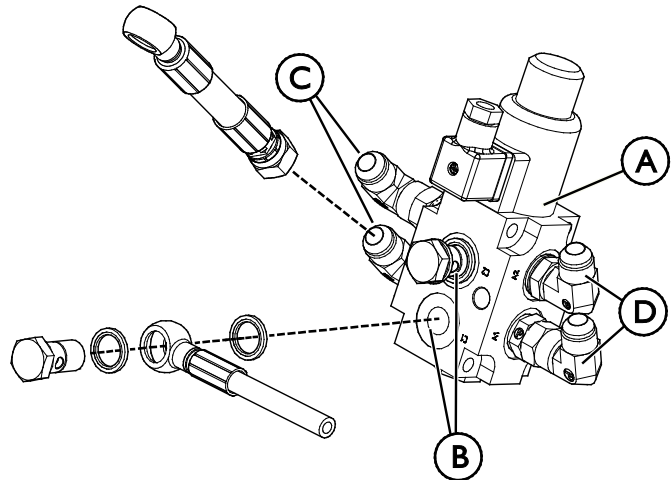


**Anschluss der Hydraulikkomponenten:**

1. Führen Sie die Vormontage des Umschaltventils an einem sauberen Ort durch. Die Komponenten sind bei der Einlagerung ölig. Lassen Sie die Anschlüsse gelöst und halten Sie die Schrauben bereit.

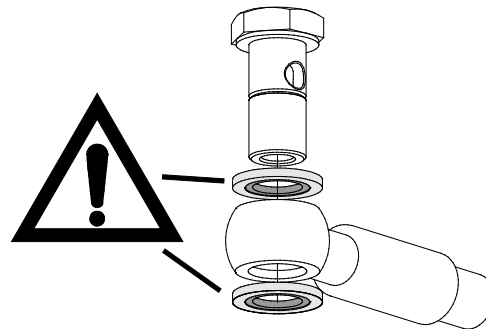
**Tab. 6 – Komponentenliste – Umschaltventilaggregat**

Teil	Bezeichnung
A (3)	Umschaltventil
B	Verschraubungen für hydraulischen Einstellzylinder
C	Beschläge für Spaltzylinder
D	Beschläge für Mehrfachstecker

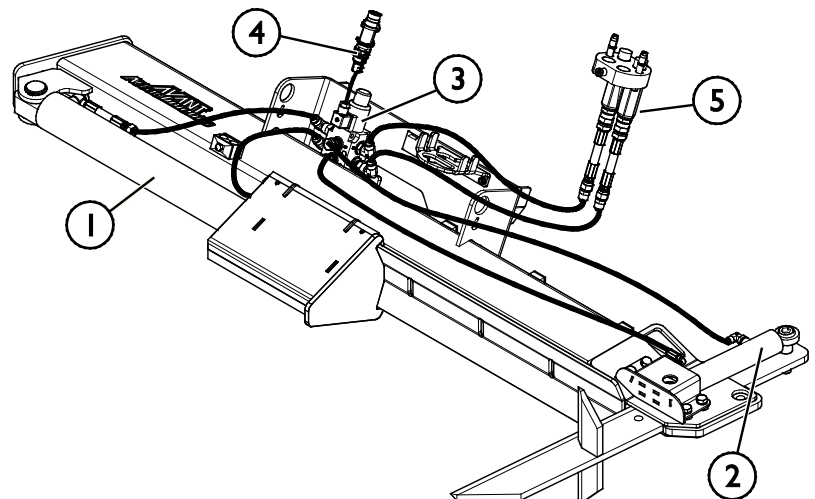


2. Trennen Sie die Spaltzylinderschläuche (1) von der Schlauchklemme an der Schnellkupplungsplatte und lösen Sie die Klemmen. Entfernen Sie auch die Steckernippel von den Schläuchen.
3. Befestigen Sie den Zylinder der hydraulischen Einstellung (2) wie in der Abbildung unten gezeigt.

4. Montieren Sie die Hydraulikschläuche am Zylinder der hydraulischen Einstellung (2). Beachten Sie die in der nebenstehenden Abbildung dargestellten Dichtungen.



5. Befestigen Sie das Umschaltventil (3) an den Löchern der Schnellkupplungsplatte.
6. Schließen Sie die Schläuche an, wie in der Abbildung in Tabelle 5 zu sehen ist. Beachten Sie die unten angegebenen Anweisungen hinsichtlich des Festziehens von Hydraulikanschlüssen.



7. Schließen Sie den ersten Teil des Kabelbaums (4) an das Umschaltventil (3) an und führen Sie das Kabel in die Kunststoff-Schutzspirale der Hydraulikschläuche ein, sodass der Stecker ebenso wie die Schläuche den Stecker des Laders erreicht.

## 6.5 Elektrischer Anschluss

### Elektrische Funktionen des Anbaugeräts:

Die Auswahl zwischen dem Spaltzylinder und der optionalen hydraulischen Klappenverstellung kann mit dem serienmäßig mitgelieferten elektrischen Kabelbaum oder mit dem Schalterpaket für die Anbaugerätsteuerung (Sonderausstattung für Lader) oder mit dem Opticontrol®-System (Sonderausstattung für Lader) gesteuert werden.

### 6.5.1 Anschließen des Kabelbaums am Anbaugerät des Laders

Seit 2016 gibt es einen integrierten Stecker im Mehrfachstecker des Anbaugeräts. Im Lieferumfang des Anbaugeräts ist jedoch auch ein separater Kabelbaum verfügbar, um das Anbaugerät an Lader anzuschließen und zu verwenden, die nicht mit einem Opticontrol®-System ausgestattet sind.

In Abhängigkeit der Ausstattung des Laders und des Anbaugeräts gibt es drei Möglichkeiten, den Stecker anzuschließen:

#### 1. Wenn Ihr Lader nicht mit Opticontrol® oder dem Bedienschaltersatz für Anbaugeräte ausgestattet ist:

Verwenden Sie den separaten Kabelsatz mit einem Schalter, der im Lieferumfang des Anbaugeräts inbegriffen ist. Schließen Sie dieses Kabel an die Zwölf-Volt-Steckdose im Bereich des Fahrersitzes des Laders sowie an den Stecker des Anbaugeräts an.

1. Der Stecker wird an die Zwölf-Volt-Steckdose im Bereich des Fahrersitzes des Laders angeschlossen.

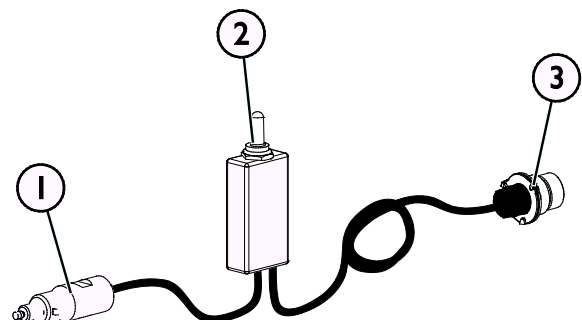
Weitere Informationen über die Steckdose des Laders finden Sie im Benutzerhandbuch des Laders.

#### 2. EIN-AUS-Schalter

Wählen Sie die Position des Schalters in der Kabine so, dass er einfach zugänglich ist, aber nicht versehentlich betätigt werden kann.

3. Schließen Sie es an den Stecker des Anbaugeräts an.

Wenn das Anbaugerät mit einem Stecker ausgestattet ist, der in den Mehrfachstecker des Anbaugeräts integriert ist, muss das Stromkabel vom Mehrfachstecker getrennt werden.



Kabelbaum A3473 I



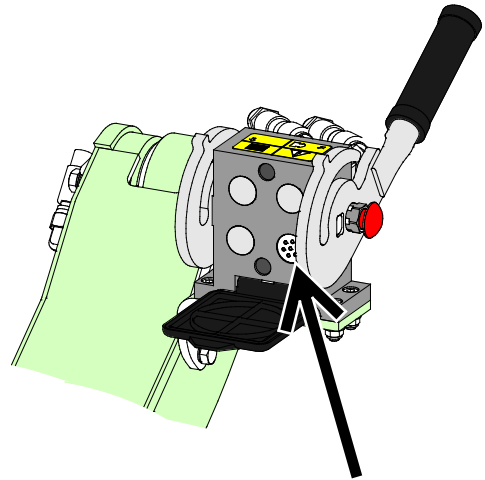
## 2. Wenn Ihr Lader

- mit Opticontrol® oder dem Steuerschaltersatz für Anbaugeräte ausgestattet ist und der Lader **nach** 2016 hergestellt wurde:

■

Wenn die Steckdose im Mehrfachstecker integriert ist, wird beim Koppeln des Mehrfachsteckers der Kabelbaum des Anbaugeräts angeschlossen. Reinigen Sie beide Mehrfachstecker, bevor Sie sie anschließen.

Der separate Kabelbaum A34731 wird in diesem Fall nicht benötigt.



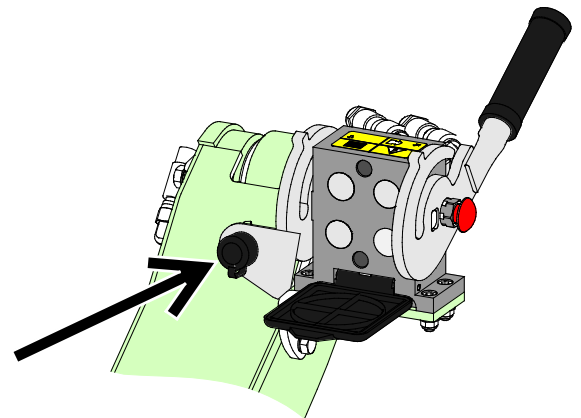
**Opticontrol® oder Steuerschaltersatz für Anbaugeräte, ab 2016 hergestellte Lader**

## 3. Wenn Ihr Lader

- mit dem Steuerschaltersatz für Anbaugeräte ausgestattet ist und der Lader **vor** 2016 hergestellt wurde:

Wenn sich in der Nähe des Mehrfachsteckers des Laders eine Steckdose befindet, ziehen Sie den Elektrostecker vom Mehrfachstecker ab und verbinden Sie ihn mit dem Elektrostecker des Laders.

Der separate Kabelbaum A34731 wird in diesem Fall nicht benötigt.



**Steuerschaltersatz für Anbaugeräte, vor 2016 hergestellte Lader**

### HINWEIS

Stellen Sie sicher, dass Stromkabel nicht eingeklemmt, gedrückt oder gedehnt werden, wenn sich das Gerät bewegt.

Mithilfe des Bedienschaltesets des Anbaugeräts, das für den Lader verfügbar ist, sind die Bedienschalter des Anbaugeräts am Ende des Steuerhebels des Hubarms einfach zugänglich.

Weitere Informationen über die Steckdose des Laders finden Sie im Benutzerhandbuch des Laders.

## 7. Betriebsanleitungen

Die Benutzung des Anbaugerätes und der Bedienungshebel des Laders in einem abgesicherten Bereich üben. Wenn die Bedienung eines bestimmten Lagers ungewohnt ist, so ist zu empfehlen, die Bedienung des Laders ohne einen Anbaugerät zu üben.



**WARNUNG**

**Kippgefahr – Vermeiden Sie eine Überlastung.** Der Lader kann umkippen, wenn zu schwere Lasten transportiert werden oder wenn es zu abrupten Bewegungen während der Fahrt mit einer schweren Last kommt. Fahren Sie den Teleskophubarm nicht aus, wenn die Last nahe an der Tragfähigkeit des Laders liegt oder wenn sich der Hubarm des Laders in horizontaler Position befindet. Wenn Sie bemerken, dass die Hinterräder des Laders vom Boden abheben, oder wenn die Lastanzeige des Laders (sofern vorhanden) dies anzeigt:

- Senken Sie die Last sanft ab und fahren Sie den Teleskophubarm ein.
- Vermeiden Sie abrupte Veränderungen der Geschwindigkeit oder Fahrtrichtung, wenn eine Last angehoben ist.
- Verwenden Sie im Bedarfsfall zusätzliche Gegengewichte.



**WARNUNG**

**Quetschgefahr – Verhindern Sie, dass sich Personen unter einem angehobenen Anbaugerät oder Hubarm des Laders aufhalten.** Beachten Sie, dass sich der Hubarm des Laders auch dann absenken oder umkippen kann, wenn der Motor abgeschaltet wurde (Quetschgefahr). Der Lader wurde nicht konzipiert, um eine angehobene Last längere Zeit zu transportieren. Senken Sie das Anbaugerät stets in eine sichere Position ab, bevor Sie den Fahrersitz verlassen.



**WARNUNG**

**Quetschgefahr für die Hände – Halten Sie die Hände vom Spaltbereich fern.** Halten Sie alle Schutzvorrichtungen in Position und überprüfen Sie, ob die Bedienelemente wie vorgesehen funktionieren. Modifizieren Sie niemals die Steuerungen des Anbaugeräts. Lassen Sie niemals andere Personen in die Nähe des Holzspalters kommen.



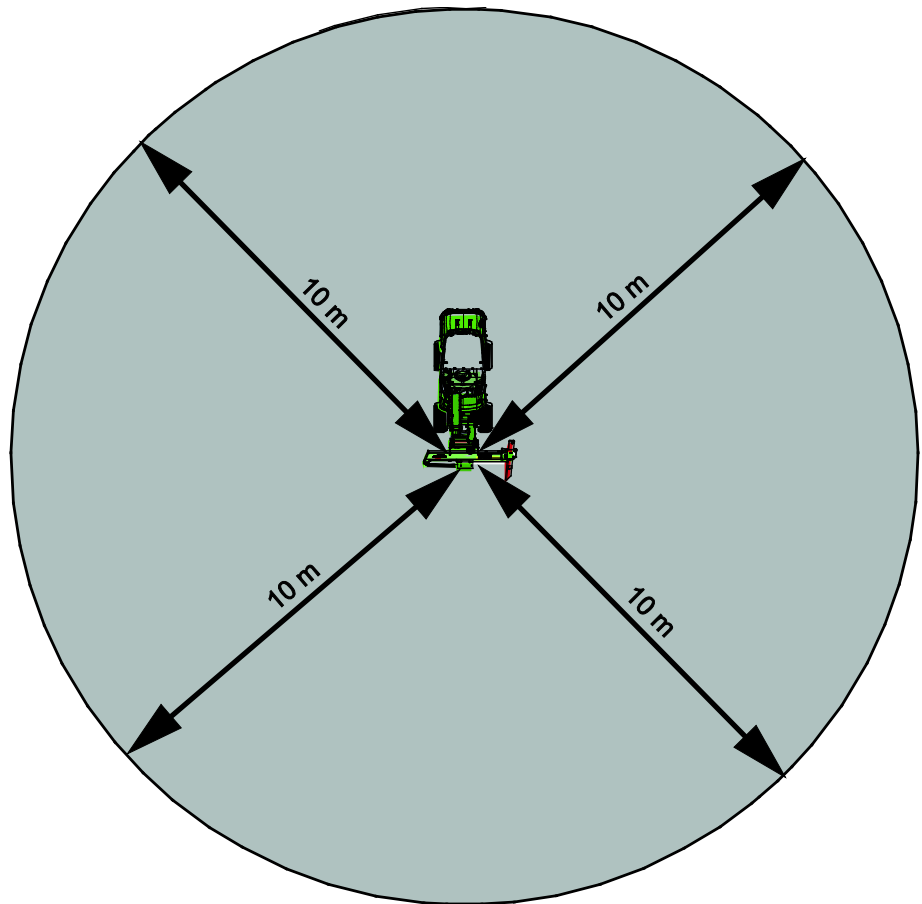
**WARNUNG**

**Quetschgefahr – Der starke Spalter arbeitet mit hoher Kraft.** Der Holzspalter ist nur für die Bedienung vom Fahrersitz aus vorgesehen. Lassen Sie keine umstehenden Personen näher als den Sicherheitsabstand von 10 m zum Anbaugerät kommen.

## 7.1 Sicherheitsabstand

Der minimale Sicherheitsabstand zum Anbaugerät beträgt 10 Meter. Halten Sie das Anbaugerät an, wenn sich umstehende Personen innerhalb des Sicherheitsabstands aufhalten.

Lassen Sie umstehende Personen nicht näher als <Sicherheitsabstand> Meter an das Anbaugerät heran. Freiliegende Klingen können Material mit sehr hoher Geschwindigkeit auswerfen und den Bediener sowie umstehenden Personen in einem Umkreis von 10 m einer ernsthaften Gefahr aussetzen. Verwenden Sie z. B. Verkehrskegel, Schilder, gut sichtbare Bänder und Zäune, um umstehende Personen zu warnen und von der Arbeitsstelle fernzuhalten. Lassen Sie außerdem eine weitere Person darauf achten, dass umstehende Personen nicht zu nahe kommen.



## 7.2 Prüfungen vor der Bedienung

Prüfen Sie das Schneidwerkzeug und den Betriebsbereich ein weiteres Mal, bevor Sie mit den Arbeiten beginnen. Eine schnelle Prüfung des Geräts und des Arbeitsbereichs vor der Bedienung ist wichtig, um die Sicherheit und die beste Leistung des Geräts zu gewährleisten.

- Überprüfen Sie die korrekte Funktion der Steuerung, indem Sie ein paar Leerzyklen mit dem Spalter durchführen.
- Wenden Sie die korrekten Arbeitsmethoden an, um ein unnötiges Herabsteigen vom Lader zu vermeiden.
- Vergewissern Sie sich, dass unbeteiligte Personen einen Sicherheitsabstand einhalten, wenn das Gerät in Betrieb ist. Verhindern Sie, dass jemand in den Gefahrenbereich des Hubarms gelangt oder direkt vor dem Lader steht. Vergewissern Sie sich auch, dass das Zurückfahren mit dem Lader sicher ist. Niemals davon ausgehen, dass Zuschauer dort bleiben, wo sie zuletzt gesehen wurden; ganz besonders Kinder werden von in Betrieb befindlichen Maschinen angezogen.
- Allgemeinen Zustand des Anbaugerätes und des Laders überprüfen, und Prüfung auf mögliche Leckagen des Hydrauliköls. Führen Sie die täglichen Prüfungen des Laders durch – siehe Bedienungsanleitung des Laders. Der Anbaugerät darf nicht benutzt werden, wenn ein Defekt im Hydrauliksystem des Laders oder des Anbaugerätes vorliegt. Bezug nehmen auf 7 für Wartungshinweise
- Arbeiten Sie nur dann mit dem Anbaugerät und der Steuerung des Laders, wenn Sie auf dem Fahrersitz sitzen. Vergewissern Sie sich, dass der Lader und das Anbaugerät auf sichere Weise und gemäß ihren Verwendungszwecken verwendet werden. Nicht zulassen, dass Kinder die Maschine in Betrieb nehmen oder bedienen.
- Denken Sie an die korrekten Arbeitsmethoden und vermeiden Sie ein unnötiges Verlassen des Fahrersitzes.

### 7.2.1 Qualifikation des Bedieners

Jeder, der das Anbaugerät verwenden möchte, muss

- den Bestimmungszweck des Anbaugeräts kennen.
- wissen, wie man den Lader unter unterschiedlichen Betriebsbedingungen auf sichere Weise bedient;
- die Anweisungen in dieser Betriebsanleitung hinsichtlich der Verwendung des Anbaugeräts lesen und stets befolgen;
- dieses Handbuch und die Betriebsanleitung des Laders stets griffbereit halten;
- Vergewissern Sie sich, dass der Lader und das Anbaugerät auf sichere Weise und gemäß ihren Verwendungszwecken verwendet werden.
- Kinder von einer Bedienung der Ausrüstung abhalten;
- Lader oder Anbaugeräte niemals unter Einfluss von Alkohol, Drogen oder Medikamenten in Betrieb nehmen, welche die Urteilskraft beeinträchtigen oder Schläfrigkeit führen können, oder wenn eine medizinische Beeinträchtigung vorliegt, die Maschine ordnungsgemäß zu bedienen.
- vor der Verwendung jedwede verpflichtende Schulung absolvieren, die für Mitarbeiter erforderlich ist.

## 7.3 Betrieb

### 7.3.1 Verwenden des Holzspalters



**WARNUNG**

**Gefahr von schweren Verletzungen – Stellen Sie sicher, dass sich keine anderen Personen im Betriebsbereich aufhalten.** Vermeiden Sie, dass sich andere dem Spalter, dem Gefahrenbereich des Auslegers oder der Vorder- oder Rückseite des Laders mehr als 10 m nähern. Fahren Sie in der Nähe von Personen oder Tieren vorsichtig und ruhig. Vergewissern Sie sich auch, dass das Zurückfahren mit dem Lader sicher ist.

#### **Aufstellen des Holzspalters**

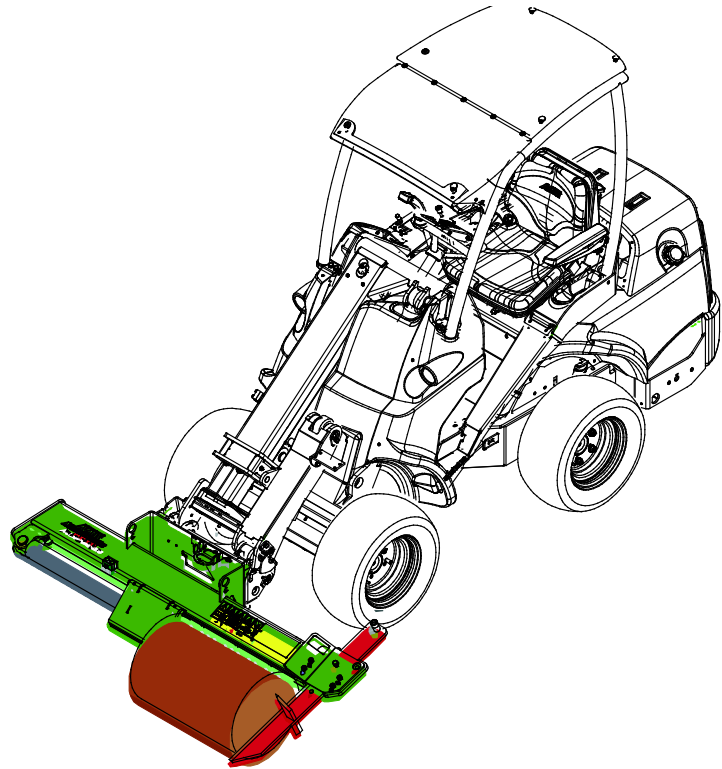
1. Wählen Sie eine ebene Arbeitsfläche, die die Last des Geräts und der Stämme tragen kann. Befreien Sie den Bereich von allen Hindernissen, die eine Stolperfalle darstellen könnten. Der Arbeitsbereich darf nicht rutschig sein.
2. Betreiben Sie den Holzspalter bei Tageslicht oder gutem Kunstlicht und nur in gut belüfteten Räumen.

#### **Aktivieren und Deaktivieren des Holzspalters:**

	<ol style="list-style-type: none"> <li>1. Stellen Sie sicher, dass der Holzspalter in die Arbeitsposition eingestellt ist, wie in dieser Anleitung beschrieben.</li> <li>2. Stellen Sie die Drehzahl des Ladermotors ein, sodass sich der Hydraulikölfluss im empfohlenen Bereich von 15 bis 25 l/min befindet. Überschreiten Sie niemals den maximalen Hydraulikölfluss von 30 l/min. Je nach Ladermodell können zwei Hydraulikpumpen eingesetzt werden, um das Motorgeräusch zu reduzieren. Beachten Sie, dass eine unnötig hohe Motordrehzahl nicht zu einer Verbesserung der Spaltkraft führt.</li> <li>3. Bringen Sie den Steuerhebel der Zusatzhydraulik in seine Verriegelungsposition, um den Hydraulikölfluss zum Holzspalter zu starten.</li> </ol>
	<p>Bringen Sie den Hebel der Zusatzhydraulik in die Neutralstellung und befolgen Sie das sichere Stopverfahren, wenn der Holzspalter nicht aktiv benutzt wird.</p>

### Spalten von Holz:

1. Senken Sie den Holzspalter fest auf ein Ziel ab und greifen Sie das Holz fest, wie in der nebenstehenden Abbildung gezeigt.
2. Spalten Sie das Holz in Stücke, indem Sie den Steuerhebel der Zusatzhydraulik verwenden (oder verwenden Sie die elektrischen Tasten des optionalen elektrischen Joysticks).



**WARNUNG**

**Gefahr schwerer Verletzungen – Vermeiden Sie einen unerwarteten Start.** Um sicherzustellen, dass das Anbaugerät nicht versehentlich startet, stellen Sie den Motor des Laders gemäß dem sicheren Stoppverfahren ab. Lassen Sie das Gerät bei laufendem Motor niemals unbeaufsichtigt.



**WARNUNG**

**Quetsch- und Einklemmgefahr – Befolgen Sie das sichere Stoppverfahren, bevor Sie Verstopfungen beseitigen.** Falls das Holz stecken bleibt oder eine andere Störung beim Betrieb auftritt, halten Sie zuerst den Holzspalter an und schalten Sie den Motor des Laders ab, bevor Sie weitere Maßnahmen ergreifen. Beheben Sie die Störung, nachdem der Motor abgestellt wurde.



**WARNUNG**

**Quetschgefahr – Halten Sie die Hände fern.** Halten Sie Ihre Finger stets von Rissen fern, die sich während des Spaltens im Holz öffnen. Sie können sich schnell schließen und Ihre Finger einklemmen.



**WARNUNG**

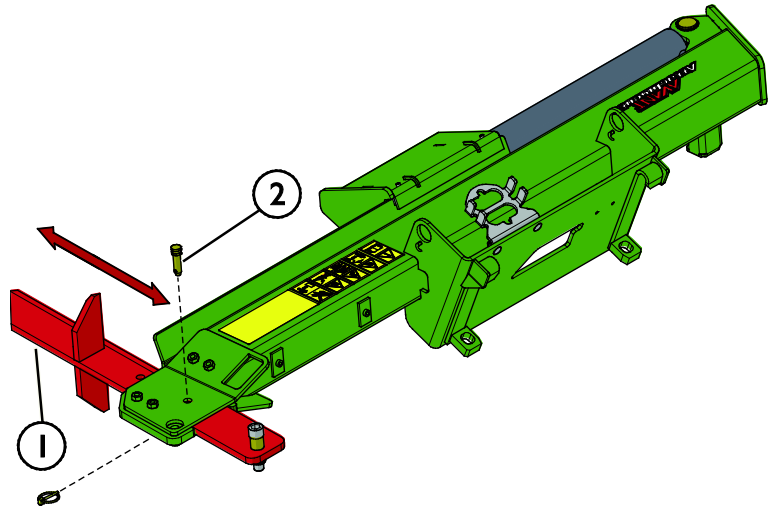
**Verbrennungsgefahr – Halten Sie sich von heißen Oberflächen fern.** Die Geräteteile und das Hydrauliköl können heißer als 80 °C sein. Halten Sie sich von heißen Oberflächen fern. Persönliche Schutzausrüstung tragen.



## 7.3.2 Einstellen der Klingenhöhe

Die Höhe der Spaltklinge (1) kann manuell an den Durchmesser des Holzes angepasst werden. Sie kann auch so eingestellt werden, dass das Holz in zwei Stücke statt in Viertel geteilt wird. Es könnte einfacher sein, starres Holz oder Holz mit vielen Ästen zu spalten, indem man es nur in zwei Hälften spaltet, damit das Holz nicht an der Klinge hängen bleibt.

- Stellen Sie die Höhe der Spaltklinge (1) ein, indem Sie die Spaltklinge (1) mit dem Verriegelungsbolzen (2) in eine geeignete Position bringen.

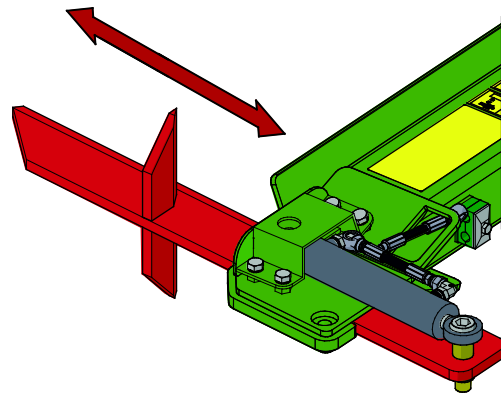


Die hydraulische Einstellung ist als Option erhältlich.

### 7.3.2.1 Hydraulische Klingeneinstellung (optionales Extra)

Wenn eine hydraulische Klingeneinstellung eingebaut ist, wird die Funktion zwischen der hydraulischen Klingeneinstellung und dem Spaltzylinder mit einem separaten Schalter oder mit dem Bedienschaltersatz für Anbaugeräte (Sonderausstattung für Lader) oder mit dem Opticontrol®-System (Sonderausstattung für Lader) gewählt.

Wenn sich der Schalter in der neutralen Position befindet oder der Kabelbaum nicht angeschlossen ist, steuert der Betrieb der Zusatzhydraulik des Laders den Spaltzylinder. In der anderen Stellung des Schalters steuert die Zusatzhydraulik die Höheneinstellung der Spaltklinge.



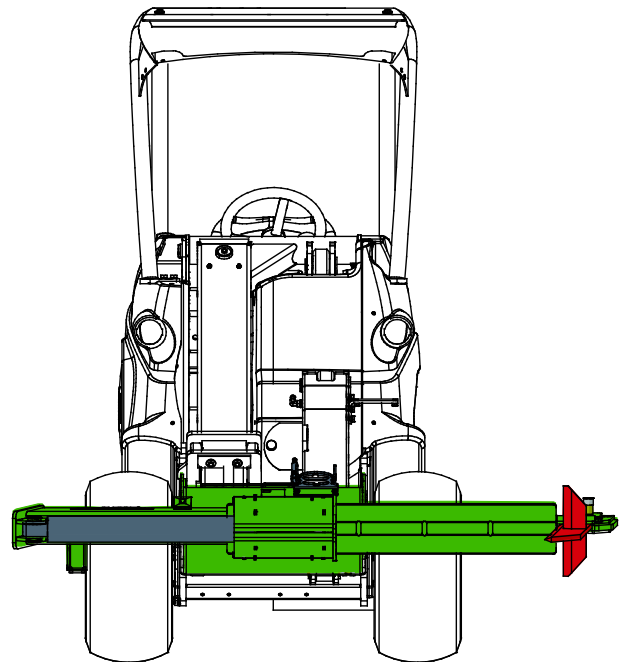
#### Verwenden der hydraulischen Klingeneinstellung mit Opticontrol®-System:

	<ol style="list-style-type: none"> <li>1. Schalten Sie den Opticontrol®-Modusschalter ein.</li> <li>2. Steuern Sie die Höhe des Spaltkeils mit dem Schalter Nummer 2.</li> </ol>	
--	--	--

## 7.4 Transportposition

Halten Sie während des Fahrens mit dem Lader den Holzspalter stets über dem Boden, wie in der nebenstehenden Abbildung zu sehen ist.

Halten Sie während des Transports auch den Hydraulikhubarm vollständig eingefahren. Aus Sicherheitsgründen wird empfohlen, den Anschluss der Zusatzhydraulik während des Transports zu trennen.

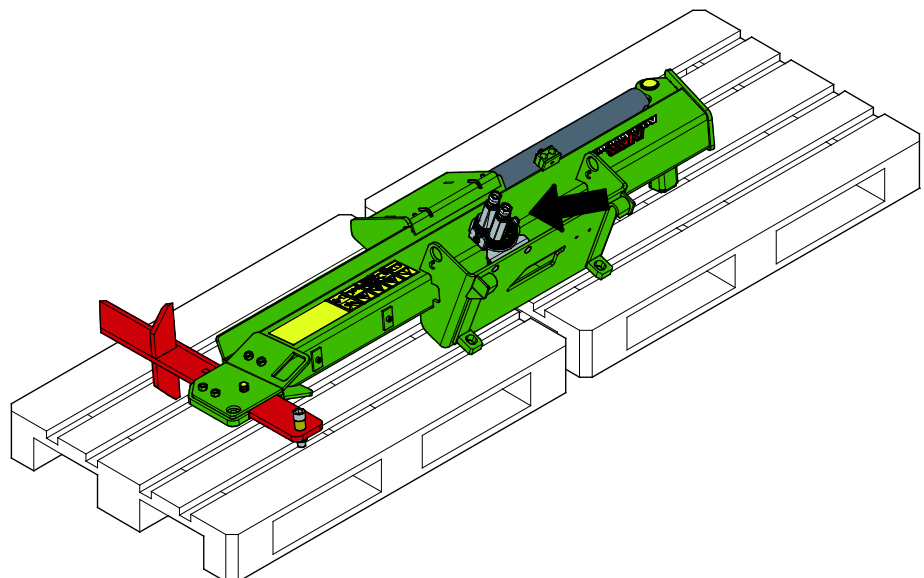


## 7.5 Einlagern des Anbaugeräts

Trennen und lagern Sie das Anbaugerät auf ebenem Boden. Die beste Methode, das Anbaugerät zu lagern, ist ein Ort, der vor direkter Sonneneinstrahlung, Regen und extremen Temperaturen geschützt ist.

- Vermeiden Sie, dass das Anbaugerät direkt auf dem Boden aufliegt. Stellen Sie ihn z. B. auf Holzblöcke oder eine Palette.
- Setzen Sie den Mehrfachstecker wie mit einem Pfeil in der Abbildung unten dargestellt in seine Halterung. Lassen Sie den Hydraulikstecker niemals auf dem Boden liegen.
- Stellen Sie sicher, dass das Anbaugerät während der Lagerung vor Bewegungen gesichert ist.
- Klettern Sie niemals auf das Anbaugerät.

Bessern Sie bei einer längeren Lagerung im Bedarfsfall den Lack auf, schmieren Sie die Schmierstellen und ölen Sie die sichtbaren Teile des Hydraulikzylinderschaftes, um Rostschäden zu vermeiden. Der Zylinder sollte bei der Lagerung vollständig eingefahren sein.





## 8. Wartung und Service

Das Anbaugerät wurde konzipiert, um so wartungsfrei wie möglich zu sein. Die kontinuierlichen Wartungsarbeiten beinhalten eine regelmäßige Reinigung und Schmierung sowie die Überwachung des Zustandes des Anbaugeräts. Aufgrund der Quetschgefahr durch sich absenkende Maschinenteile müssen alle Wartungsarbeiten durchgeführt werden, wenn sich die sich bewegenden Teile vollständig abgesenkt haben und das Anbaugerät flach auf dem Boden steht.



**GEFAHR**

**Quetschgefahr – Halten Sie sich niemals unter einem angehobenen Anbaugerät auf.** Vergewissern Sie sich, dass das Anbaugerät während Wartungsarbeiten ausreichend gesichert ist. Halten Sie sich niemals unter einem angehobenen Anbaugerät auf. Der Hubarm des Laders könnte sich während Wartungsarbeiten unerwartet absenken, was zu schweren Verletzungen durch Quetschungen und Stöße führen könnte, auch wenn der Ladermotor nicht läuft. Alle Wartungs- und Servicearbeiten müssen durchgeführt werden, wenn das Anbaugerät auf eine sichere Position abgesenkt wurde.

### 8.1 Prüfung von Hydraulikkomponenten

Prüfen Sie den Zustand der Hydraulikschläuche und -komponenten, wenn der Motor abgeschaltet wurde, das System abgekühlt ist und der Druck abgelassen wurde. Bedienen Sie das Gerät nicht, wenn Sie ein Leck im Hydrauliksystem des Anbaugeräts oder des Laders entdeckt haben. Eine austretende Hydraulikflüssigkeit kann in die Haut eindringen und schwere Verletzungen verursachen. Suchen Sie umgehend einen Arzt auf, falls Hydraulikflüssigkeit in die Haut eingedrungen ist. Waschen Sie Körperteile, die mit Hydrauliköl in Kontakt geraten sind, sorgfältig mit Wasser und Seife. Hydraulikflüssigkeit ist auch umweltschädlich, weshalb Lecks vermieden werden müssen. Beseitigen Sie alle auftretenden Leckagen, sobald Sie sie bemerken. Ein kleines Leck kann sich schnell vergrößern. Betreiben Sie das Anbaugerät nur mit jenem Hydrauliköl, das für die Verwendung in Avant-Ladern geeignet ist.



**GEFAHR**

**Gefahr durch unter hohem Druck stehende Flüssigkeiten, die in die Haut eindringen können – Lassen Sie vor Wartungsarbeiten den restlichen Druck ab.** Hantieren Sie niemals mit Hydraulikkomponenten, wenn das Hydrauliksystem unter Druck steht, da ein Anschlussstück brechen oder lose werden und das freigesetzte Öl schwere Verletzungen verursachen könnte. Bedienen Sie das Gerät nicht, wenn Sie einen Defekt im Hydrauliksystem entdeckt haben.



Führen Sie an den Schläuchen eine Sichtprüfung auf Risse oder Abrasionen durch. Wenn Anzeichen eines Lecks vorhanden sind, halten Sie zur Prüfung einer Komponente ein Stück Pappe an jenen Bereich, in dem Sie ein Leck vermuten. Verwenden Sie nicht Ihre Hände, um nach Lecks zu suchen. Prüfen Sie die Abnutzung der Schläuche und verwenden Sie sie nicht mehr, wenn die Ummantelung eines Schlauchs verschlissen ist. Prüfen Sie den Verlauf der Schläuche. Stellen Sie die Schlauchklemmen ein, um eine Abrasion der Schläuche zu vermeiden. Die Schläuche weisen eine eingeschränkte Lebensdauer auf. In Abhängigkeit der Betriebsbedingungen müssen alle Schläuche nach spätestens drei bis fünf Jahren Verwendung sorgfältig geprüft und im Bedarfsfall durch neue ersetzt werden.

Wird ein Defekt vorgefunden, muss der Hydraulikschlauch oder die Komponente ausgetauscht werden und das Gerät darf nicht mehr verwendet werden, bis es repariert ist. Ersatzteile sind bei Ihrem nächsten AVANT-Händler oder bei einer autorisierten Servicestelle erhältlich. Überlassen Sie die Reparaturarbeiten professionellen Servicetechnikern, wenn Sie nicht über ausreichende Kenntnisse und Erfahrung hinsichtlich des Aufbaus von Hydraulikkomponenten und deren Reparatur verfügen.

## 8.2 Prüfung von Metallstrukturen

Die Metallkomponenten des Anbaugerätes müssen ebenfalls regelmäßig überprüft werden. Sorgfältige optische Überprüfung auf Schäden und Inspektion der Schnellkupplungshalterungen und ihrer näheren Umgebung. Das Anbaugerät darf nicht eingesetzt werden wenn er sich verformt hat, Risse oder Brüche aufweist.

Schweißarbeiten dürfen nur durch professionelle Schweißer ausgeführt werden. Bei Schweißarbeiten am Anbaugerät dürfen nur für Stahl geeignete Verfahren und Additive verwendet werden. Für weitere Informationen zu Reparaturarbeiten den am nächsten gelegenen Servicebetrieb kontaktieren.

## 8.3 Reinigung des Anbaugeräts

Reinigen Sie das Anbaugerät regelmäßig, um eine Schmutzansammlung zu vermeiden, die nur schwer entfernt werden kann. Zur Reinigung können ein Hochdruckreiniger und ein mildes Reinigungsmittel verwendet werden. Verwenden Sie keine starken Lösungsmittel und sprühen Sie nicht direkt auf die Hydraulikkomponenten oder auf die Aufkleber auf dem Anbaugerät.



**WARNUNG**

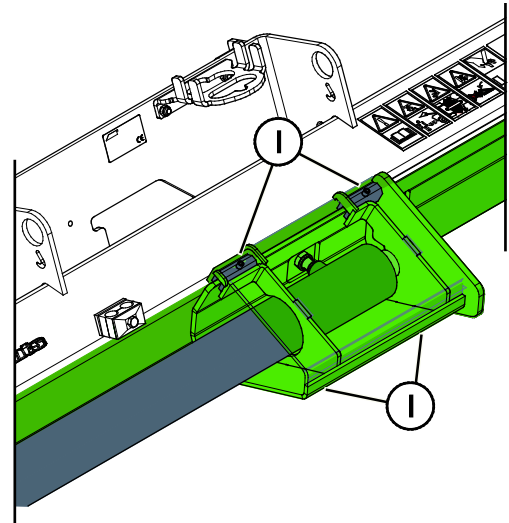
**Einzugsgefahr – Einzugsgefahr besteht auch bei Wartungsarbeiten.** Befolgen Sie vor Reinigungs-, Wartungs- oder Servicearbeiten sichere Stoppverfahren.

## 8.4 Schmierung

Das Anbaugerät weist keine spezifischen Schmierstellen auf. Halten Sie das Gerät sauber und überwachen Sie den Zustand der Hydraulikkomponenten.

### 8.4.1 Gleitplatte

Die Gleitplatten (1) auf dem Schlitten könnten leicht geschmiert werden und sie können eingestellt werden, um den normalen Verschleiß auszugleichen. Die Gleitplatten sollten jedoch nicht eng am Spaltrahmen anliegen. Der Abstand sollte mindestens 2 mm betragen.

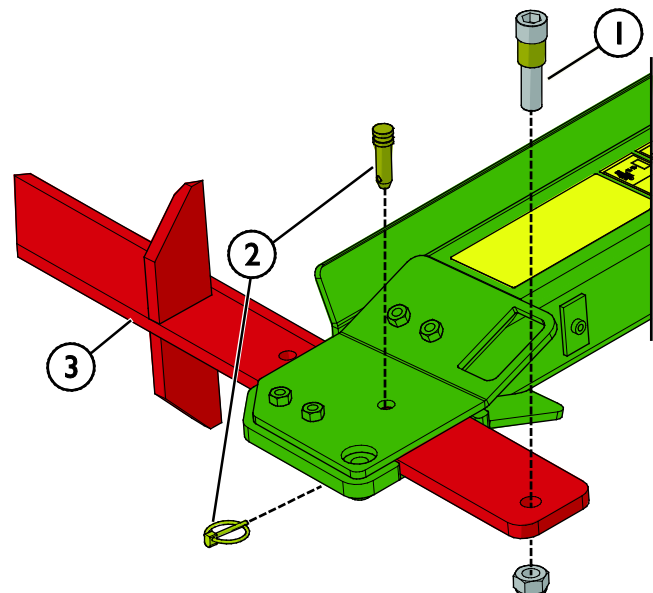


## 8.5 Spaltkeil

Es können unterschiedliche Klingentypen in Abhängigkeit der Nutzung verwendet werden. Der Spalter hat eine Standardklinge zum Spalten von Vierteln und optional ein 6-Wege-Messer für größere Stämme.

Der Spaltkeil des Spalters kann geschliffen oder ausgetauscht werden, da er sich während des Gebrauchs abnutzt. Tauschen Sie den Spaltkeil wie folgt aus:

1. Entfernen Sie die Stopperschraube (1) und die Verriegelungsbolzen (2).
2. Schieben Sie den verschlissenen Keil (3) weg und setzen Sie einen neuen ein.



### 8.5.1 Wartung des Spaltkeils

Der Spaltkeil des Holzspalters kann geschliffen werden, da er sich während des Gebrauchs abnutzt. Es wird empfohlen, die Wartung der Spaltklinge jeder Nutzungssaison durchzuführen. Glätten Sie eventuelle Unebenheiten in der Klinge z. B. mit einem Winkelschleifer. Verwenden Sie bei Bedarf eine Feile zur Nachbearbeitung.

#### HINWEIS

Wenn die Klingenkante verbogen zu stark verschlissen sind, muss sie ausgetauscht werden. Beim Hantieren mit der Klinge stets gute Schutzhandschuhe tragen.

## **8.6 Entsorgung am Ende der Lebensdauer**

Wenn das Anbaugerät am Ende seiner Lebensdauer angekommen ist, muss es ordnungsgemäß recycelt und entsorgt werden. Demontieren Sie das Anbaugerät und trennen Sie die unterschiedlichen Materialien, wie etwa Kunststoff, Stahl, Gummi und Öle. Lassen Sie alle Öle ab, sammeln Sie sie und handhaben Sie sie gemäß den geltenden örtlichen Vorschriften. Lassen Sie Öl oder andere Materialien niemals in die Umwelt ab.

Recyceln Sie jedes Material, indem Sie es an einer geeigneten Sammelstelle abgeben. Lassen Sie das Recycling nach Möglichkeit von einem Entsorgungsunternehmen durchführen.

## **9. Garantiebestimmungen**

---

Avant Tecno Oy gewährt eine Garantie von einem Jahr (zwölf Monate) ab dem Kaufdatum des von ihm hergestellten Anbaugeräts.

### **Die Garantie deckt folgende Reparaturkosten:**

- Die Arbeitskosten sind gedeckt, wenn die Reparatur nicht im Werk durchgeführt wird.
- Im Werk werden defekte Komponenten oder Verbrauchsmaterialien ausgetauscht.

Das Werk kann in besonderen Fällen, die im Voraus vereinbart wurden, den Preis der vom Kunden gekauften Komponenten rückerstatten.

### **Die Garantie deckt nicht:**

- Normale Wartungsarbeiten oder dafür erforderliche Teile und Verbrauchsmaterialien
- Schäden durch unsachgemäße Betriebsbedingungen oder Anwendungen, Nachlässigkeit, strukturelle Änderungen, die ohne Zustimmung von Avant Tecno Oy durchgeführt wurden, die Verwendung von Nicht-Originalersatzteilen oder eine ausbleibende Wartung
- Folgen eines Defekts, wie etwa eine Arbeitsunterbrechung oder andere mögliche zusätzliche Schäden
- Reise und/oder Versandkosten in Zusammenhang mit der Reparatur

FI	EY-vaatimustenmukaisuusvakuutus	Alkuperäinen kieliversio
SE	EG-försäkran om överensstämmelse	Originalversion
EN	EC Declaration of Conformity	Original language
DE	EG-Konformitätserklärung	Übersetzung des Originaldokuments



Valmistaja / Tillverkare / Manufacturer / Hersteller  
Osoite / Adress / Address / Adresse

AVANT TECNO OY  
Ylötie 1  
33470 YLÖJÄRVI,  
FINLAND

Vakuutamme täten, että alla mainitut tuotteet täyttävät konedirektiivin turvallisuus- ja terveysvaatimukset (direktiivi 2006/42/EY muutoksineen). Seuraavia yhdenmukaistettuja standardeja on sovellettu /

Vi försäkrar härmed att nedan beskrivna produkter överensstämmer med hälso- och säkerhetskrav i EG-maskindirektiv (EG-direktiv 2006/42/EG som ändrat). Följande harmoniserade standarder har tillämpats /

We hereby declare that the products listed below are in conformity with the provisions of the Machinery Directive (directive 2006/42/EC as amended). The following harmonized standards have been applied:

Wir erklären hiermit, dass die im Folgenden aufgelisteten Produkte den Bestimmungen der Maschinenrichtlinie (Richtlinie 2006/42/EG in der jeweils gültigen Fassung) entsprechen. Es wurden folgende harmonisierten Normen angewendet:

SFS-EN ISO 12100, SFS-EN ISO 4413

Mallit / Modeller / Models / Modelle

Avant		
Hydraulitoiminen puunhalkaisukone; Avant-kuormaajan työlaite		
Hydraulisk vedmaskin; arbetsredskap för Avant lastare		
Hydraulic log splitter; attachment for Avant loaders	650	A443168
Holzspalter 650; Anbaugerät für Avant-Lader		



17.5.2021 Ylöjärvi, Finland

Risto Käkelä,  
Toimitusjohtaja / Verkställande direktör /  
Managing Director / Geschäftsführer





**AVANT<sup>®</sup>**